

光善寺駅西地区第一種市街地再開発事業
北中振13号線改良ほか工事

業務箇所 : 枚方市北中振三丁目地内
路線名 : 北中振13号線、北中振1号線

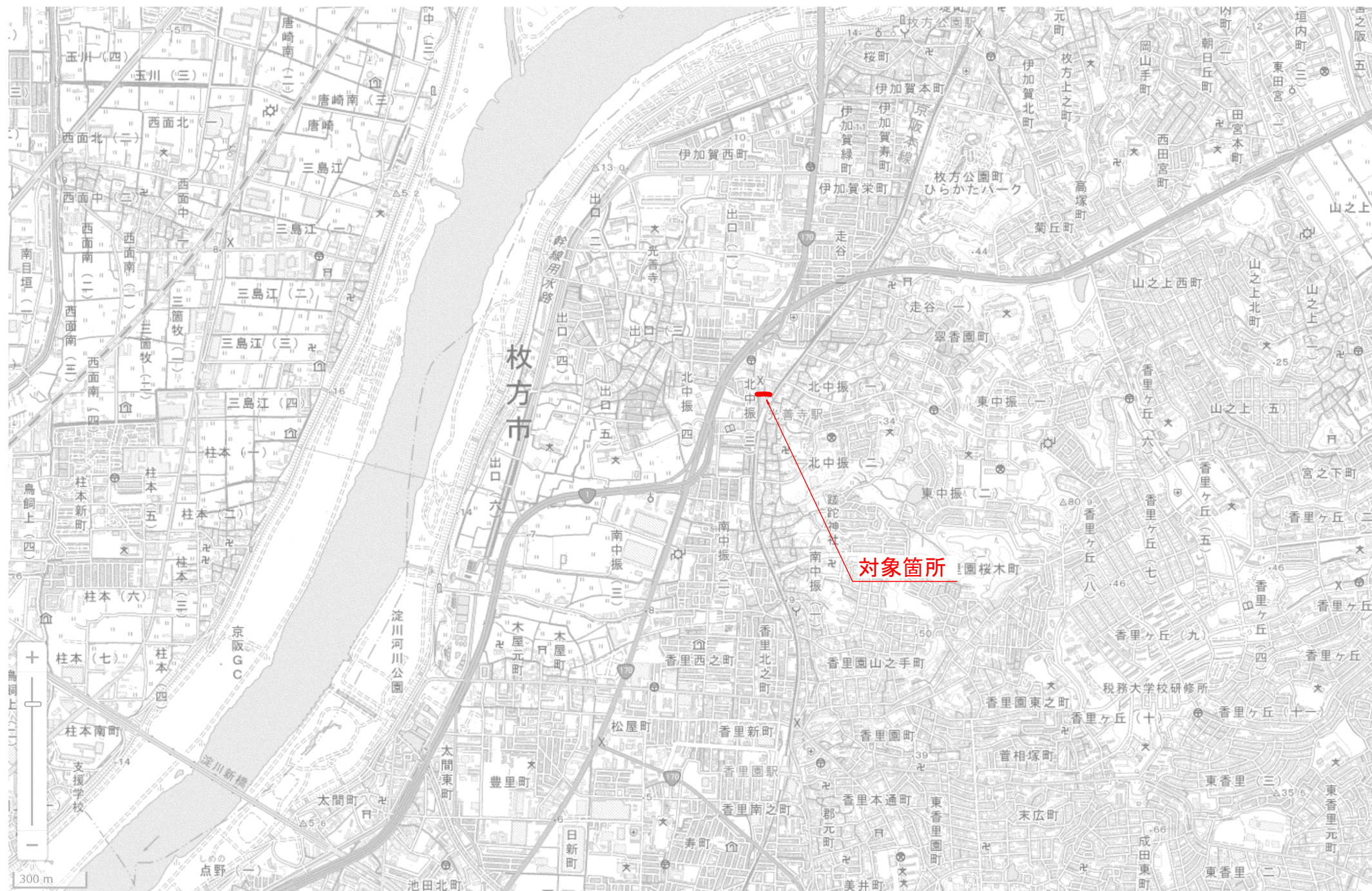
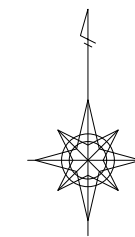
設計図面（縮小版）

令和8年4月

光善寺駅西地区市街地再開発組合

位置図

A1 S=1:10000
A3 S=1:20000



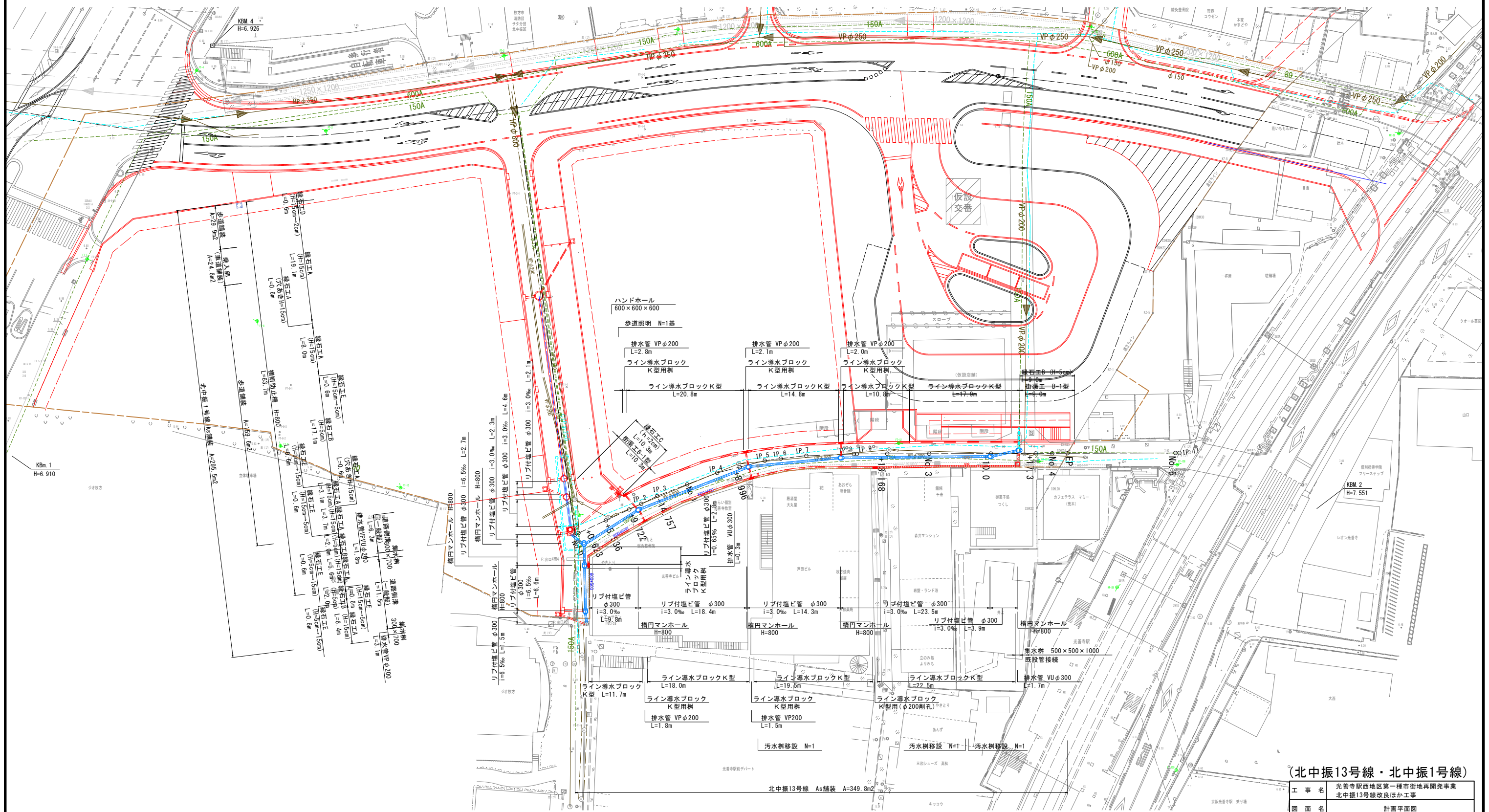
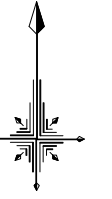
(北中振13号線・北中振1号線)

工事名	光善寺駅西地区第一種市街地再開発事業 北中振13号線改良ほか工事		
図面名	位置図		
作成年月	令和8年4月		
縮尺	A1 S=1:10000 A3 S=1:20000	図面番号	1 / 39
会社名	株式会社 フジタ 大阪支店		
事業者名	光善寺駅西地区市街地再開発組合		

計画平面図

A1 S=1:300
A3 S=1:600

(北中振13号線・北中振1号線)



(北中振13号線・北中振1号線)

工事名	光善寺駅西地区第一種市街地再開発事業 北中振13号線改良ほか工事		
図面名	計画平面図		
作成年月	令和8年4月		
縮尺	A1 S=1:300 A3 S=1:600	図面番号	2 / 39
会社名	株式会社 フジタ 大阪支店		
事業者名	光善寺駅西地区市街地再開発組合		

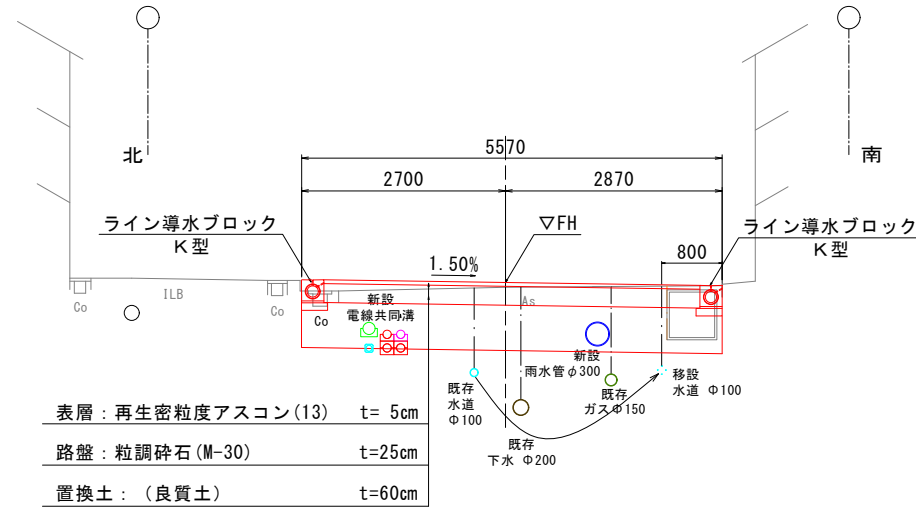
掘削時に既設埋設管を破損しないよう注意すること。

標準断面図

A1 S=1:50
A3 S=1:100

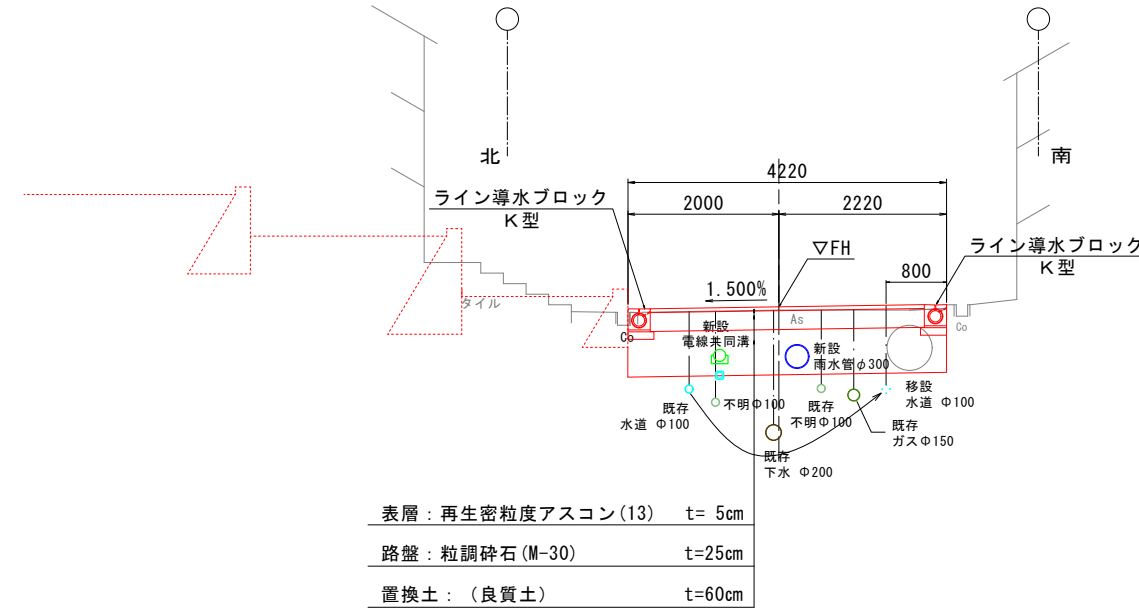
(北中振13号線)

IP. 3付近



※ 1号工
枚方市道路掘削及び
路面復旧工事共通仕様書より

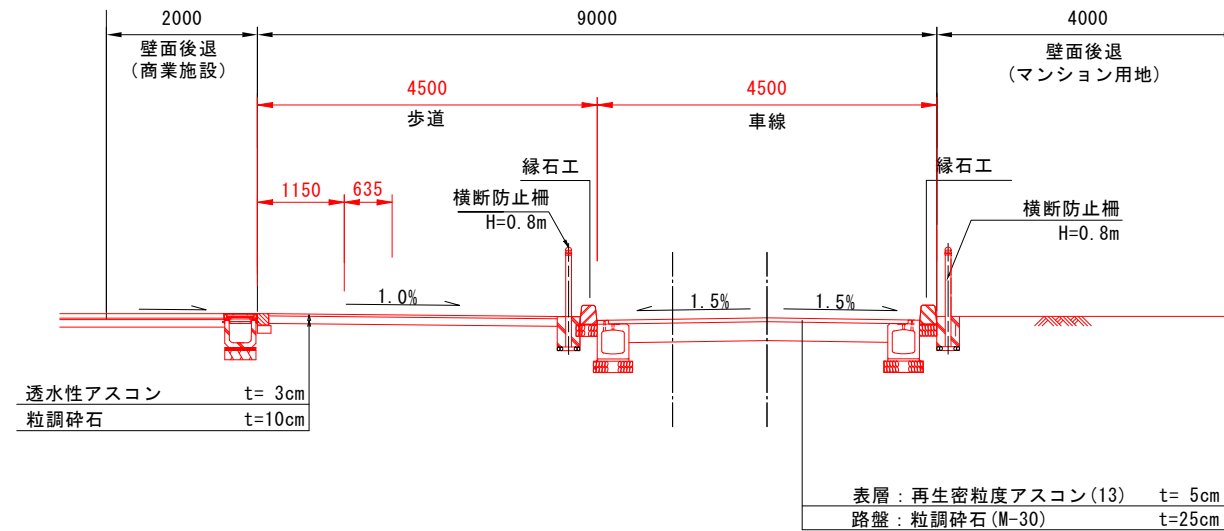
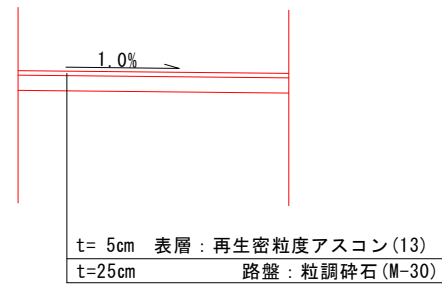
NO. 3+10.0付近



※ 1号工
枚方市道路掘削及び
路面復旧工事共通仕様書より

(北中振1号線)

歩道 (車両乗り入れ部)



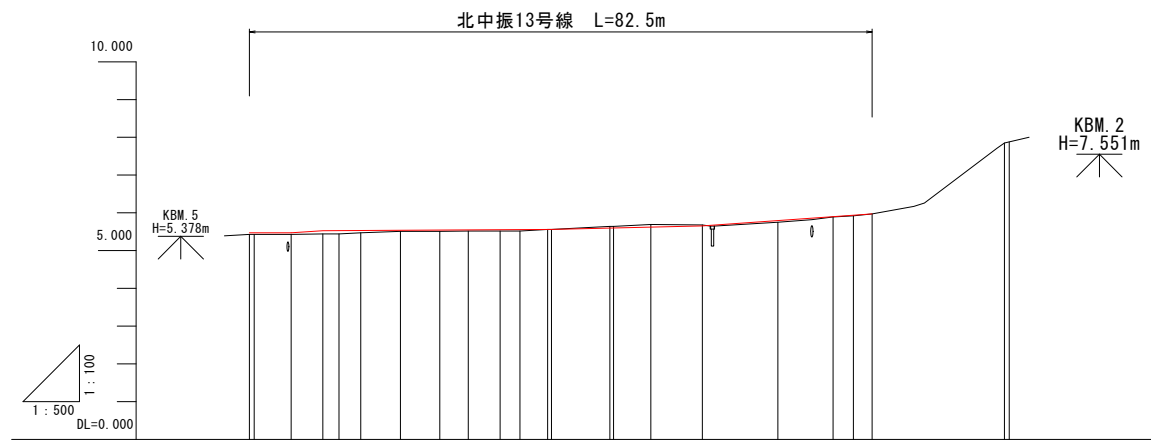
※ ・移設水道管φ100については想定計画位置である。
・既存埋設管は、試掘調査結果に基づき図示したものであるが、掘削作業の際は、十分に注意すること。
・不明管については、不要管であることを確認後、全て撤去すること。

(北中振13号線・北中振1号線)

工事名	光善寺駅西地区第一種市街地再開発事業 北中振13号線改良ほか工事		
図面名	標準断面図		
作成年月	令和8年4月		
縮尺	A1 S=1:50 A3 S=1:100	図面番号	3 / 39
会社名	株式会社 フジタ 大阪支店		
事業者名	光善寺駅西地区市街地再開発組合		

計画縦断面図(1)

A1 H=1:500, V=1:100
 A3 H=1:1000, V=1:200
 (北中振13号線)



勾配	$i=Level$ $L=5.536m$ $i=1.386\%$ $L=4.186m$ $i=0.109\%$ $L=30.278m$ $i=0.455\%$ $L=20.000m$ $i=1.414\%$ $L=22.488m$																										
計画高	5.470	5.470	5.470	5.528	5.533	5.539	5.549	5.561	5.621	5.652	5.793	5.897	5.935	5.970	7.850												
切土高	0.04	0.04	0.04	0.09	0.06	0.03	0.03	0.00	0.00	0.00	0.04	0.01	0.02	0.00	0.00												
盛土高										0.07	0.03																
地盤高	5.43	5.43	5.43	5.44	5.44	5.51	5.51	5.52	5.52	5.64	5.68	5.75	5.89	5.92	7.85												
追加距離	0.000	0.623	5.536	9.722	11.971	14.757	20.000	25.214	28.996	33.199	35.226	39.403	40.000	47.734	77.300	80.000	82.488	100.000	100.644								
単距離	0.000	0.623	4.913	4.186	2.149	2.886	5.243	5.214	3.782	4.203	2.627	3.667	39.403	0.503	7.734	0.503	48.237	4.931	6.832	10.000	70.000	7.300	2.700	80.000	2.488	17.512	0.644
測点	NO.0	+0.623	+5.536	+9.722	IP.2	IP.3	NO.1	IP.4	+8.996	IP.5	IP.6	IP.7	NO.2	IP.8	IP.9	+13.168	NO.3	+10.000	+17.300	NO.4	EP	NO.5	IP.11				
曲率図																											
片勾配すりつけ図																											

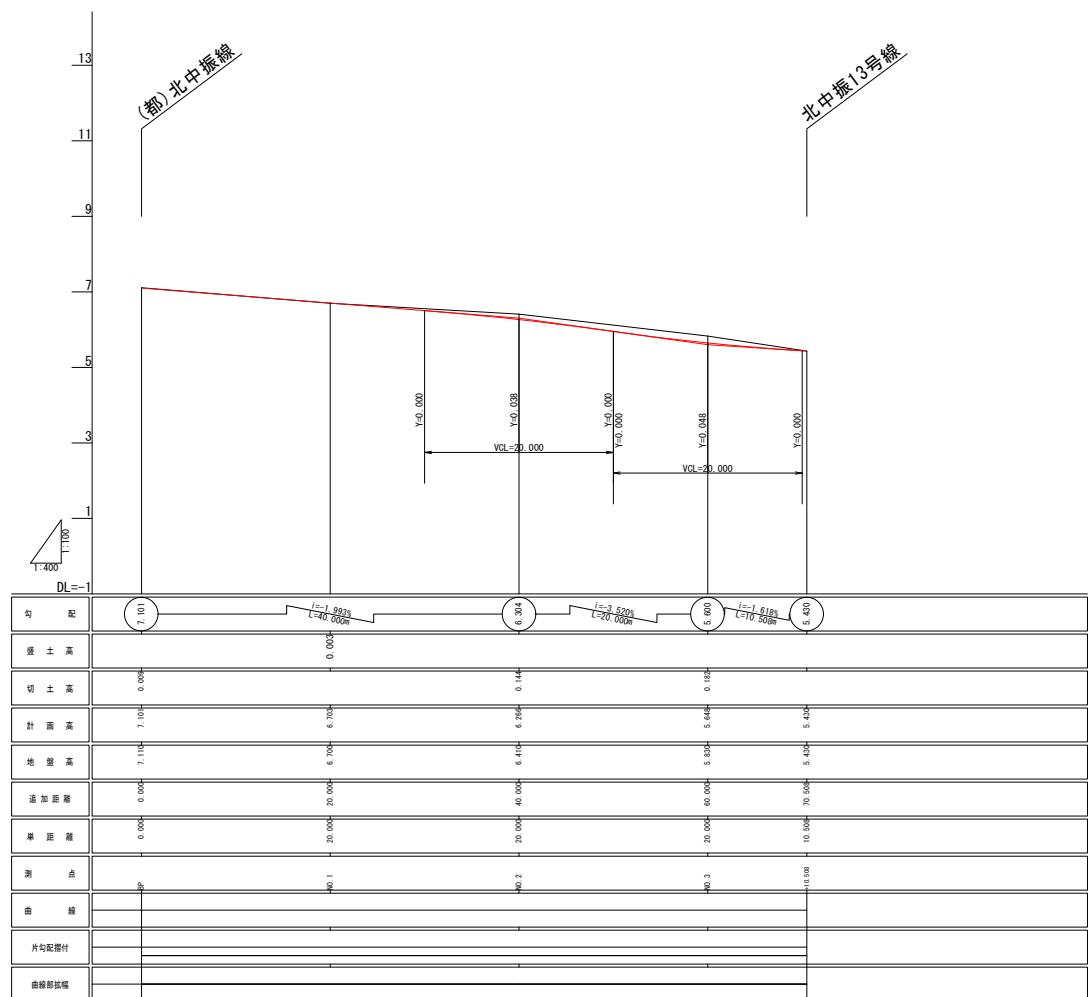
(北中振13号線)

工事名	光善寺駅西地区第一種市街地再開発事業 北中振13号線改良ほか工事		
図面名	計画縦断面図(1)		
作成年月	令和8年4月		
縮尺	A1 H=1:500, V=1:100 A3 H=1:1000, V=1:200	図面番号	4 / 39
会社名	株式会社 フジタ 大阪支店		
事業者名	光善寺駅西地区市街地再開発組合		

計画縦断面図(2)

A1 H=1:400, V=1:100
A3 H=1:800, V=1:200

(北中振1号線)



(北中振1号線)

工事名	光善寺駅西地区第一種市街地再開発事業 北中振13号線改良ほか工事		
図面名	計画縦断面図(2)		
作成年月	令和8年4月		
縮尺	A1 H=1:400, V=1:100 A3 H=1:800, V=1:200	図面番号	5 / 39
会社名	株式会社 フジタ 大阪支店		
事業者名	光善寺駅西地区市街地再開発組合		

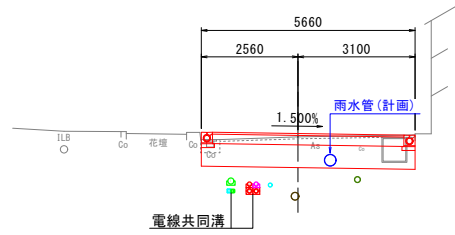
計画横断面図(1)

A1 S=1:100
A3 S=1:200

(北中振13号線)

NO. 0+9.722

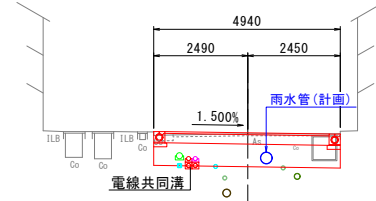
GH=5.44
FH=5.528



DL=2.00

NO. 1+8.996

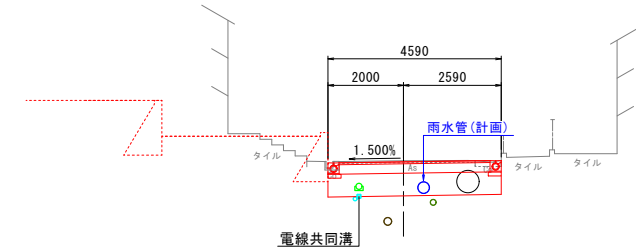
GH=5.52
FH=5.549



DL=2.00

NO. 3

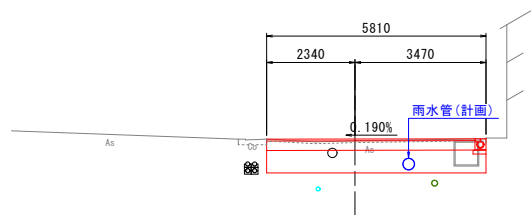
GH=5.68
FH=5.652



DL=2.00

NO. 0+5.536

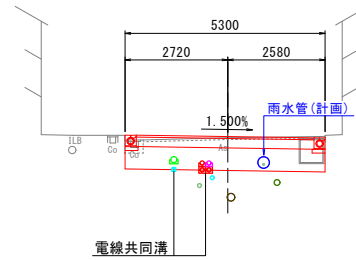
GH=5.43
FH=5.470



DL=2.00

NO. 1

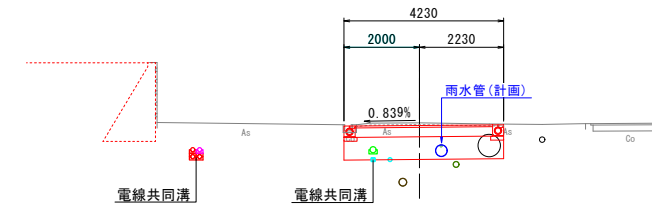
GH=5.51
FH=5.539



DL=2.00

NO. 2+13.168

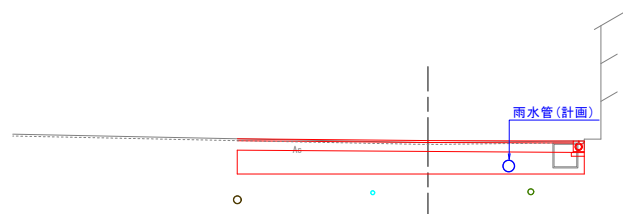
GH=5.69
FH=5.621



DL=2.00

NO. 0+0.623

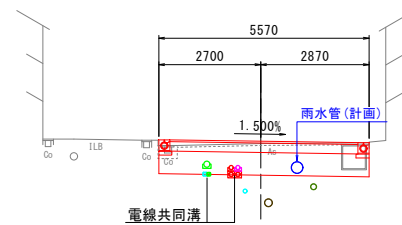
GH=5.43
FH=5.470



DL=2.00

IP. 3

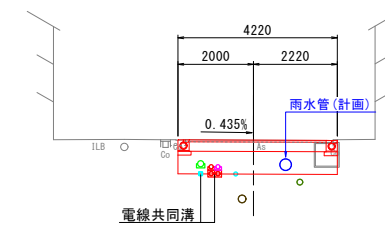
GH=5.47
FH=5.533



DL=2.00

NO. 2

GH=5.56
FH=5.561



DL=2.00

(北中振13号線)

工事名	光善寺駅西地区第一種市街地再開発事業 北中振13号線改良ほか工事		
図面名	計画横断面図(1)		
作成年月	令和8年4月		
縮尺	A1 S=1:100 A3 S=1:200	図面番号	6 / 39
会社名	株式会社 フジタ 大阪支店		
事業者名	光善寺駅西地区市街地再開発組合		

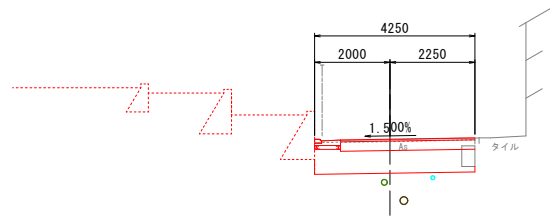
計画横断面図(2)

A1 S=1:100
A3 S=1:200

(北中振13号線)

NO. 4

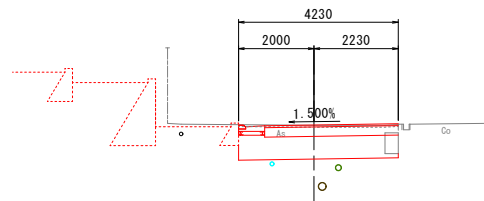
GH=5.92
FH=5.935



DL=2.00

NO. 3+17.300

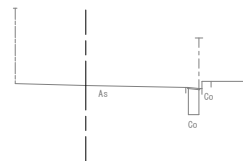
GH=5.89
FH=5.897



DL=2.00

NO. 5

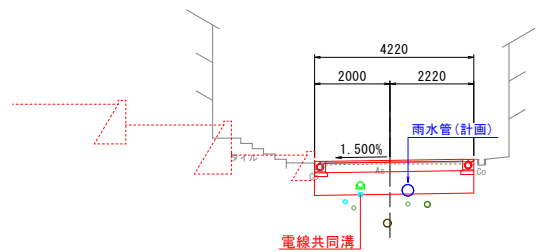
GH=7.85
FH=7.85



DL=5.00

NO. 3+10.000

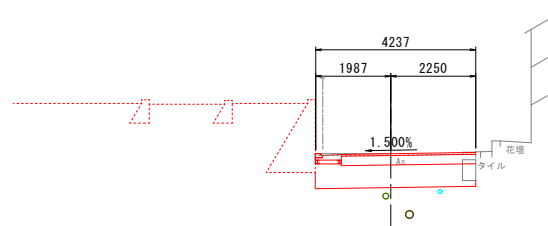
GH=5.75
FH=5.793



DL=2.00

EP

GH=5.97
FH=5.970



DL=2.00

(北中振13号線)

工事名	光善寺駅西地区第一種市街地再開発事業 北中振13号線改良ほか工事		
図面名	計画横断面図(2)		
作成年月	令和8年4月		
縮尺	A1 S=1:100 A3 S=1:200	図面番号	7 / 39
会社名	株式会社 フジタ 大阪支店		
事業者名	光善寺駅西地区市街地再開発組合		

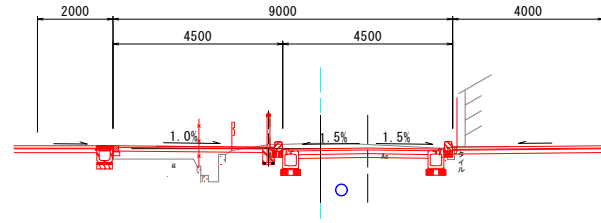
計画横断面図(3)

A1 S=1:100
A3 S=1:200

(北中振1号線)

NO. 2

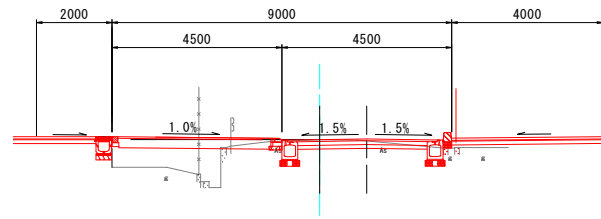
GH=6.41
FH=6.266



DL=2.00

NO. 1

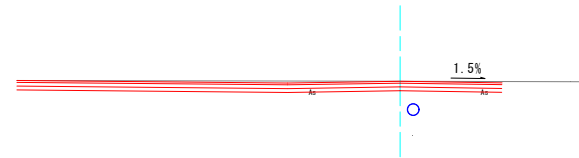
GH=6.70
FH=6.703



DL=2.00

NO. 3+10.51

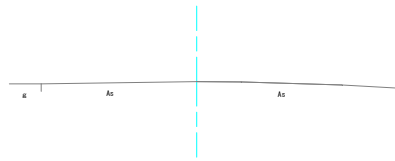
GH=5.44
FH=5.440



DL=2.00

NO. 0

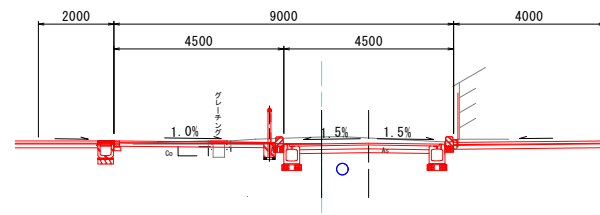
GH=7.11
FH=7.101



DL=2.00

NO. 3

GH=5.83
FH=5.648

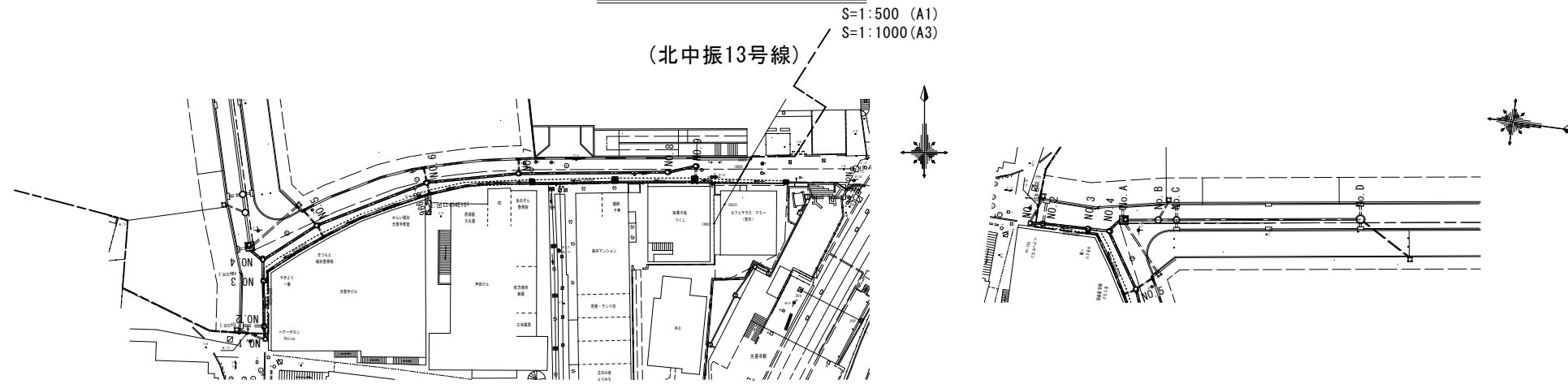


DL=2.00

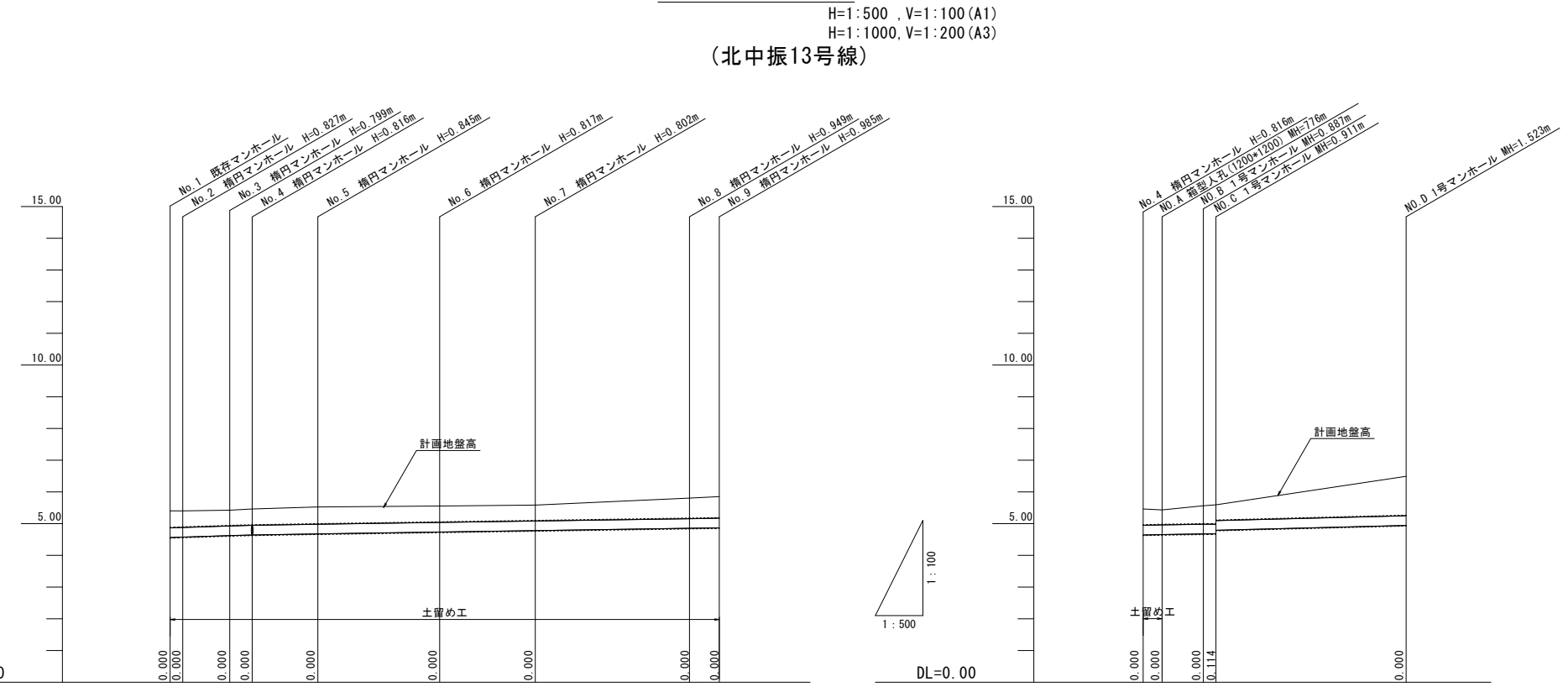
(北中振1号線)

工事名	光善寺駅西地区第一種市街地再開発事業 北中振13号線改良ほか工事		
図面名	計画横断面図(3)		
作成年月	令和8年4月		
縮尺	A1 S=1:100 A3 S=1:200	図面番号	8 / 39
会社名	株式会社 フジタ 大阪支店		
事業者名	光善寺駅西地区市街地再開発組合		

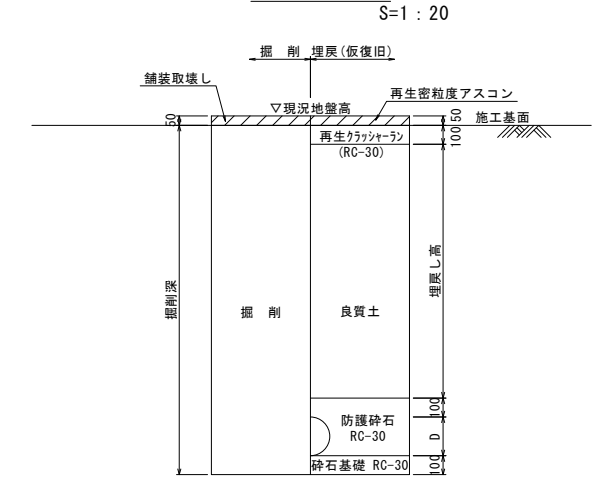
雨水管計画平面図



雨水管縦断図

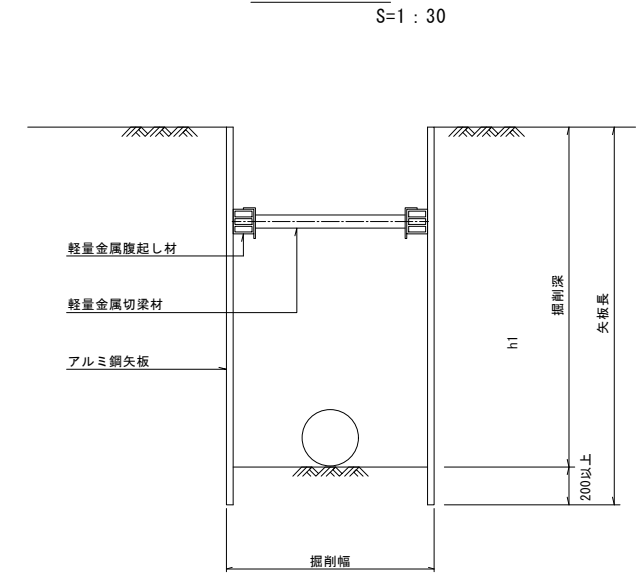


土工定規図



管径	管外径 D	掘削幅	
		素掘り部	土留部
PRP φ 300	318mm	0.95m	1.15m
PRP φ 350	370mm	1.00m	1.20m
PRP φ 400	420mm	1.05m	1.25m

断面図



管径 mm	リブ付塩ビ管 φ300							
人孔間距離 m	1.989	7.419	8.538	10.370	19.207	15.098	24.333	4.696
管番号	①	②	③	④	⑤	⑥	⑦	⑧
延長 m	1.989	7.419	8.538	10.370	19.207	15.098	24.333	4.696
勾配 ‰	6.5			3.0				
計画地盤高 m	0.54	5.400	5.420	5.460	5.520	5.540	5.580	5.600
計画土被り m	0.54	0.52	0.50	0.51	0.54	0.51	0.50	0.69
施工地盤高 m								
施工土被り m								
管底高 m	-0.000	-4.560	-4.573	-4.621	-4.644	-4.675	-4.733	-4.779
追加距離 m								

管径 mm	リブ付塩ビ管 φ300			
人孔間距離 m	3.000	6.500	2.000	30.000
管番号	⑩	⑪	⑫	⑬
延長 m	3.000	6.500	2.000	30.000
勾配 ‰	3.0		5.8	
計画地盤高 m	0.51	5.460	0.47	5.430
計画土被り m	0.51	0.47	0.58	0.61
施工地盤高 m				
施工土被り m				
管底高 m	-0.000	-4.644	-3.240	-4.654
追加距離 m				

(北中振13号線)

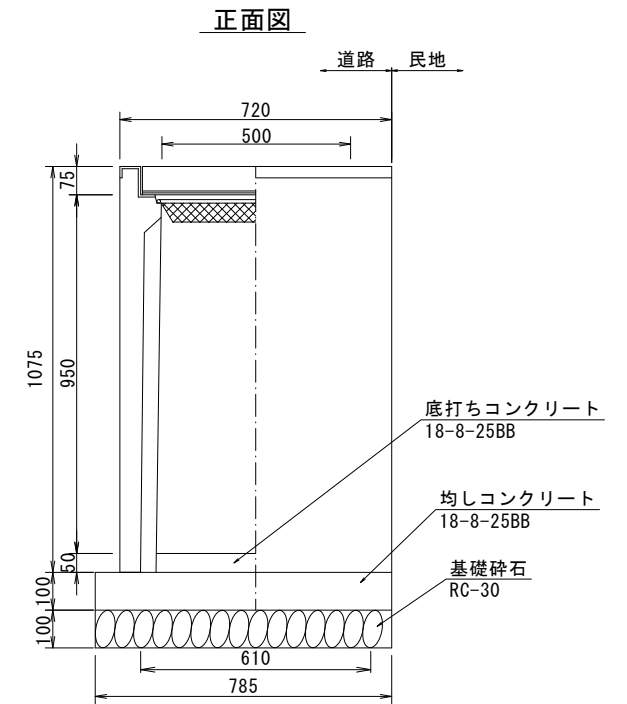
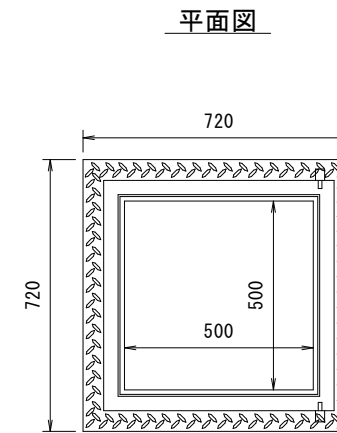
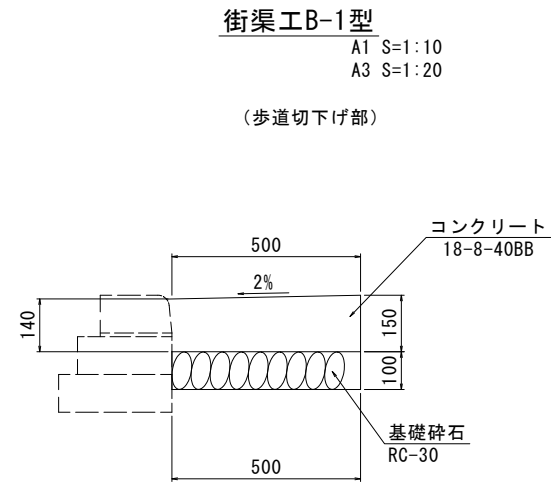
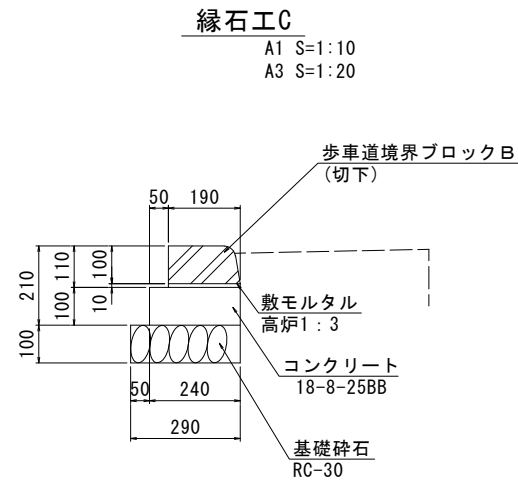
工事名	光善寺駅西地区第一種市街地再開発事業 北中振13号線改良ほか工事		
図面名	雨水管計画平面図 雨水管縦断図		
作成年月	令和 8年 4月		
縮尺	図示	図面番号	9 / 39
会社名	株式会社 フジタ 大阪支店		
事業者名	光善寺駅西地区市街地再開発組合		

構造図(1)

(北中振13号線)

自由勾配側溝用柵

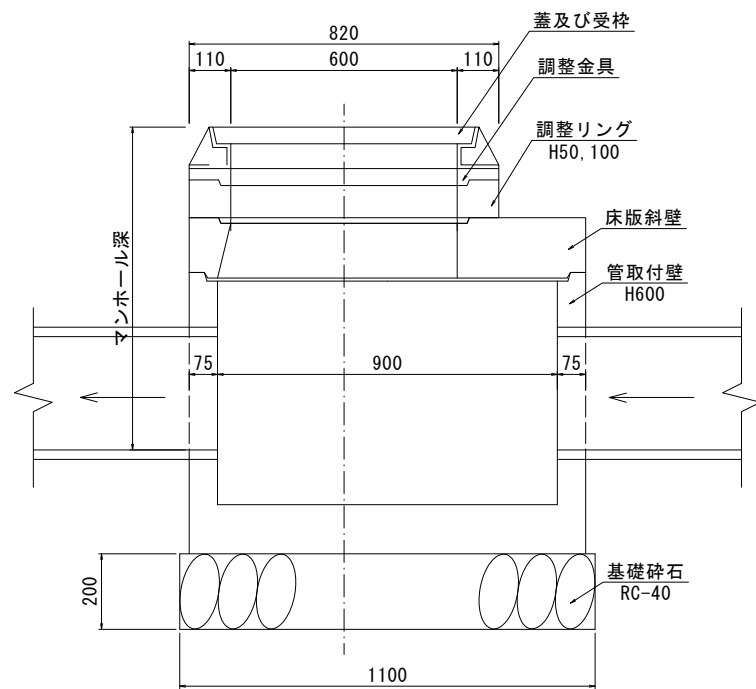
A1 S=1:10
A3 S=1:20
500 x 500 x 1000



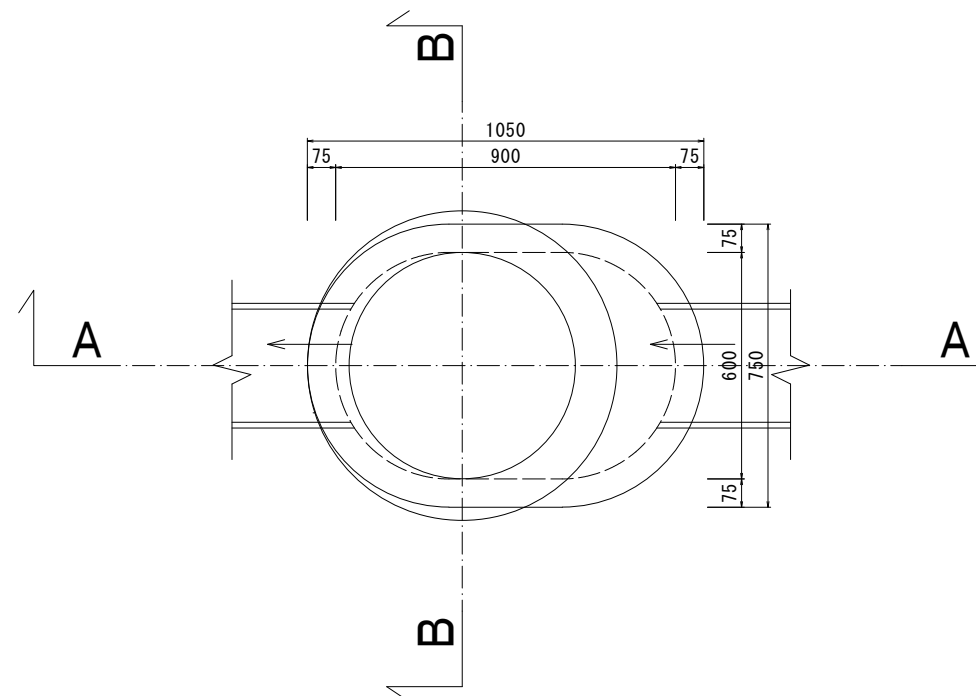
組立式楕円マンホール

A1 S=1:10
A3 S=1:20

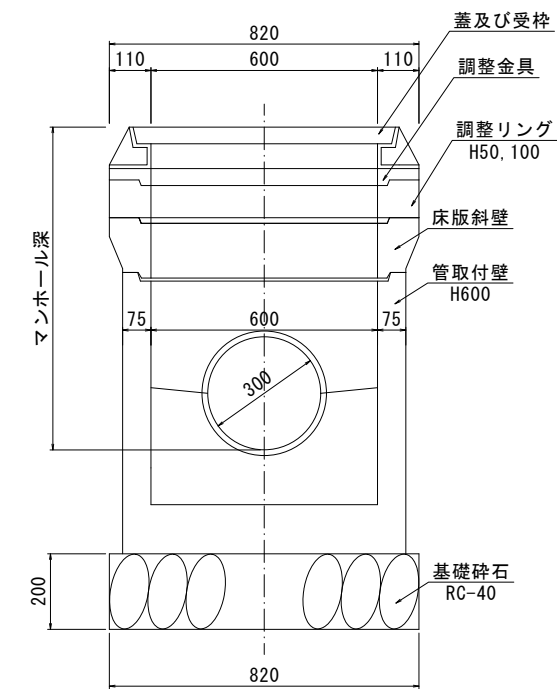
縦断面図
(A-A断面)



平面図



横断面図
(B-B断面)



(北中振13号線)

工事名	光善寺駅西地区第一種市街地再開発事業 北中振13号線改良ほか工事		
図面名	構造図(1)		
作成年月	令和8年4月		
縮尺	図示	図面番号	10 / 39
会社名	株式会社 フジタ 大阪支店		
事業者名	光善寺駅西地区市街地再開発組合		

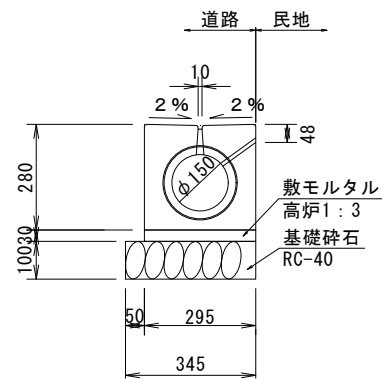
構造図(2)

(北中振13号線)

ライン導水ブロックK型 構造図

円形水路

A1 S=1:10
A3 S=1:20
φ150

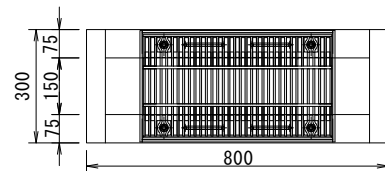


集水樹

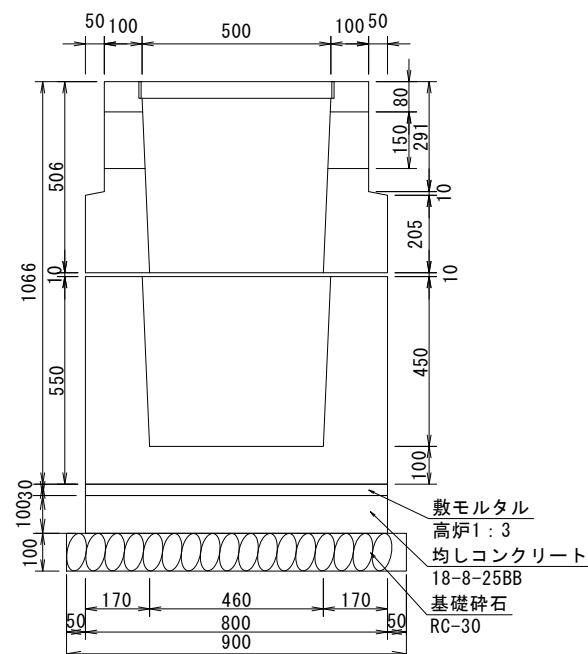
A1 S=1:10
A3 S=1:20

平面図

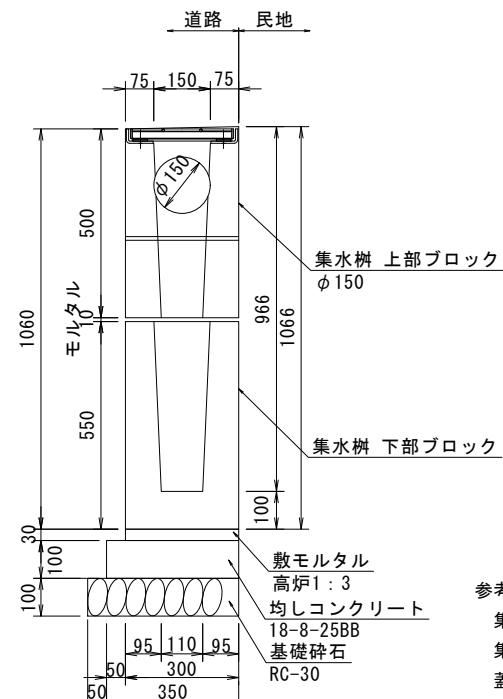
φ150



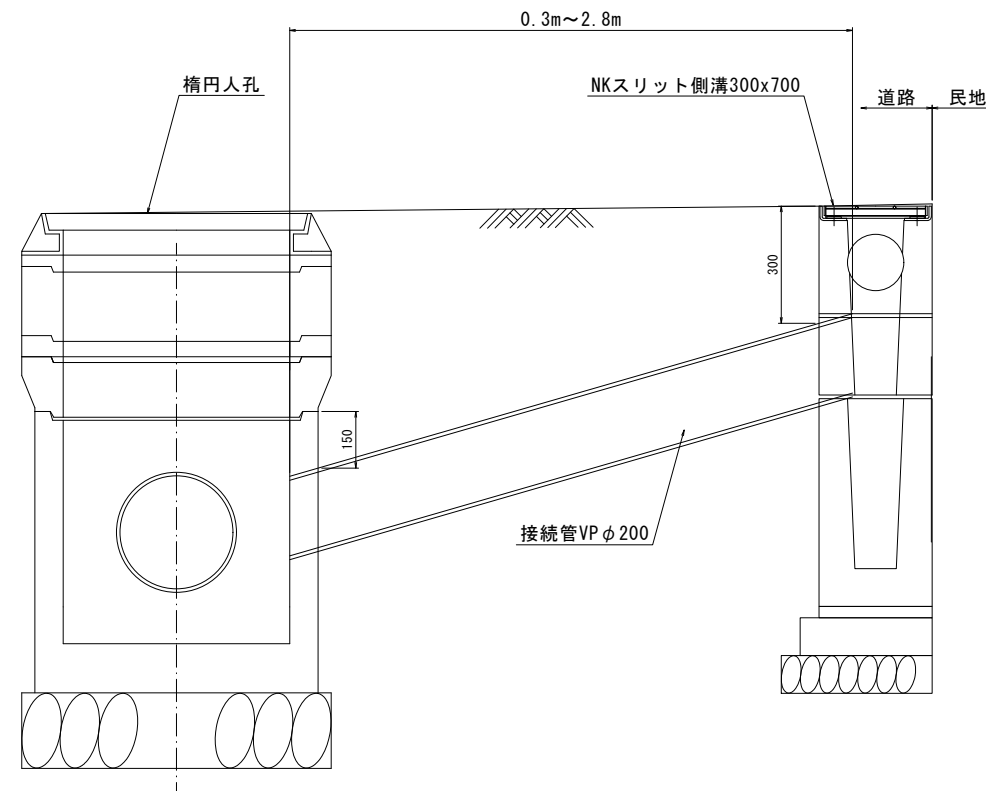
正面図



側面図

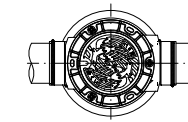


雨水枝管接続部

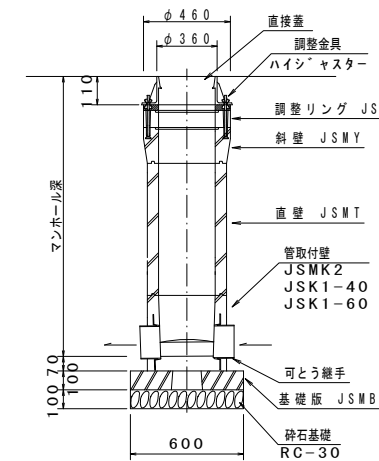


コンクリート製小型マンホール構造図 (参考図)

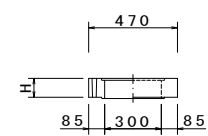
A1 S=1:20
A3 S=1:40



組立標準図

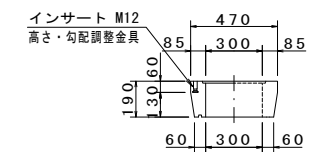


調整リング JSMR

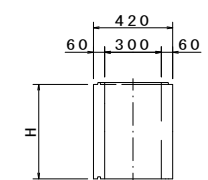


品番	H (mm)
JSMR-10	100
JSMR-15	150

斜壁 JSMY

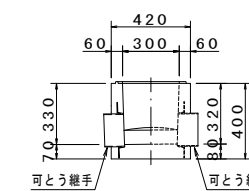


直壁 JSMT

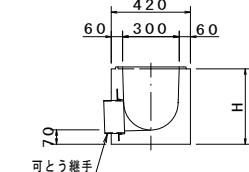


品番	H (mm)
JSMT-20	200
JSMT-30	300
JSMT-40	400
JSMT-50	500
JSMT-60	600
JSMT-70	700
JSMT-80	800
JSMT-90	900
JSMT-100	1000

管取付壁 JSMK2

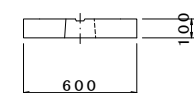
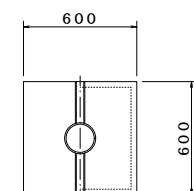


JSMK1-40 JSMK1-60



品番	H (mm)
JSMK1-40	400
JSMK1-60	600

基礎版 JSMB



本体との接続部において最大6mmの段差が生じるため、擦り付けること。

参考質量

集水樹上部ブロックφ150-153kg (普通コンクリート仕様)
集水樹下部ブロック -248kg (普通コンクリート仕様)
蓋 -S S 10kg
合計 411kg

※本製品は、JSWAS A-10類似品である。

(北中振13号線)

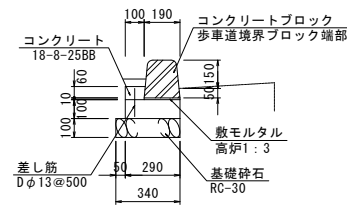
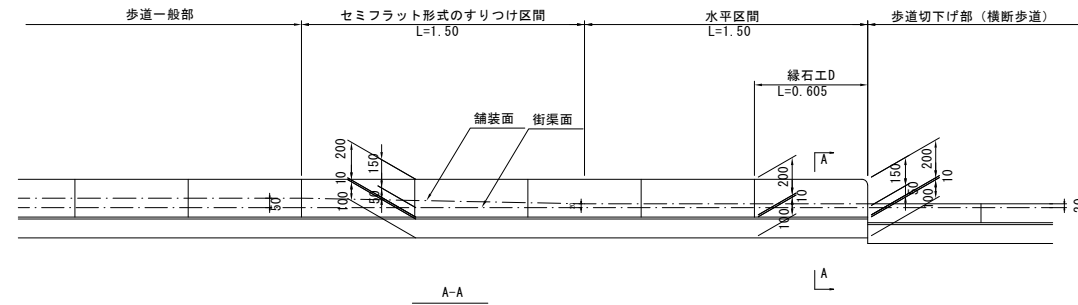
工事名	光善寺駅西地区第一種市街地再開発事業 北中振13号線改良ほか工事		
図面名	構造図(2)		
作成年月	令和8年4月		
縮尺	図示	図面番号	11 / 39
会社名	株式会社 フジタ 大阪支店		
事業者名	光善寺駅西地区市街地再開発組合		

構造図(5)

(北中振1号線)

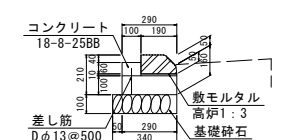
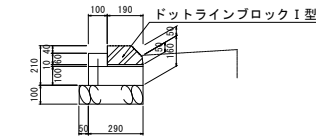
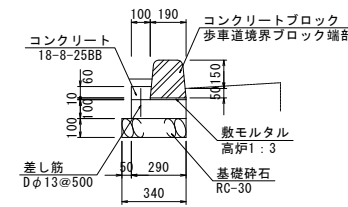
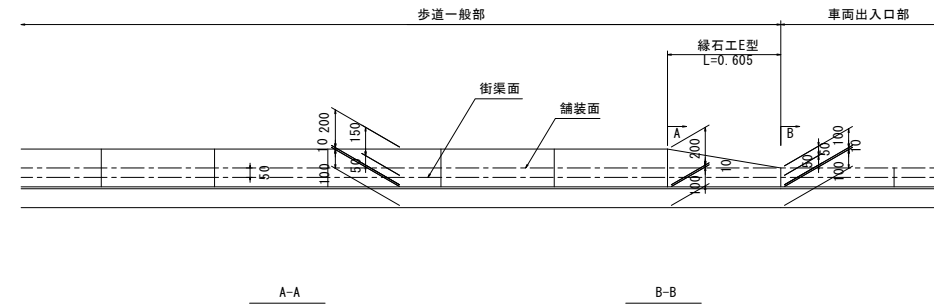
縁石工 D

A1 S=1:20
A3 S=1:40



縁石工 E

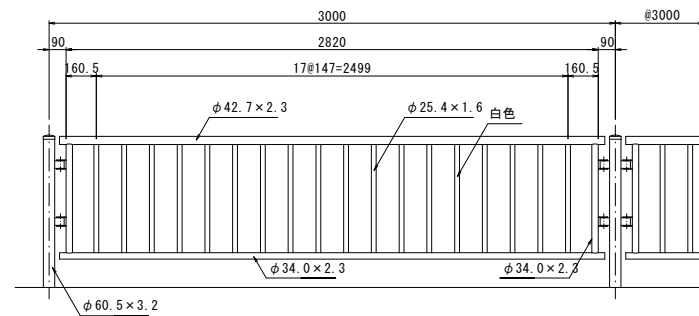
A1 S=1:20
A3 S=1:40



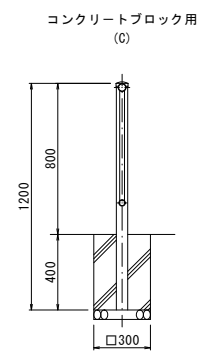
横断防止柵

A1 S=1:20
A3 S=1:40

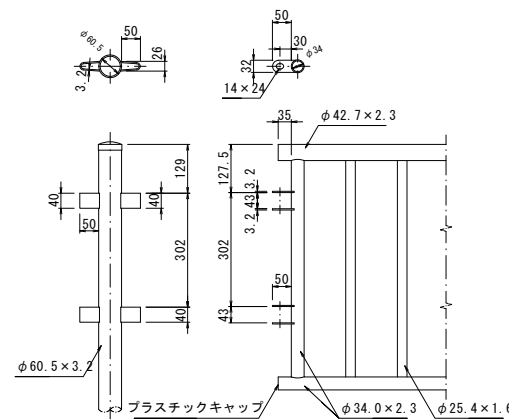
正面図



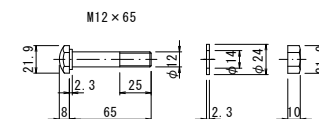
断面図



ガセット取付詳細図 S=1:10



ボルト ナット ワッシャー S=1:3



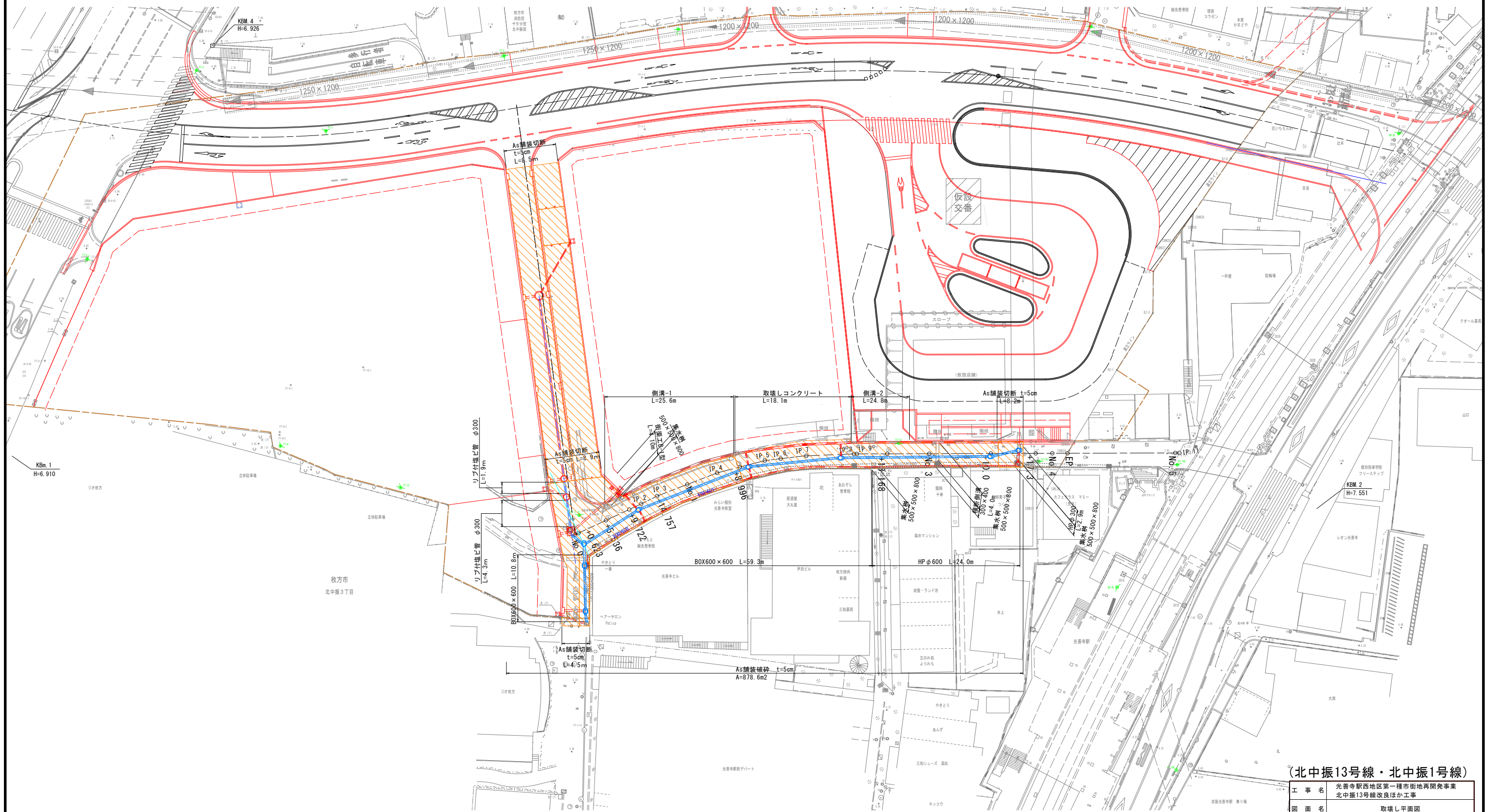
(北中振1号線)

工事名	光善寺駅西地区第一種市街地再開発事業 北中振13号線改良ほか工事		
図面名	構造図(5)		
作成年月	令和8年4月		
縮尺	図示	図面番号	14 / 39
会社名	株式会社 フジタ 大阪支店		
事業者名	光善寺駅西地区市街地再開発組合		

取壊し平面図

A1 S=1:300
A3 S=1:600

(北中振13号線・北中振1号線)



(北中振13号線・北中振1号線)

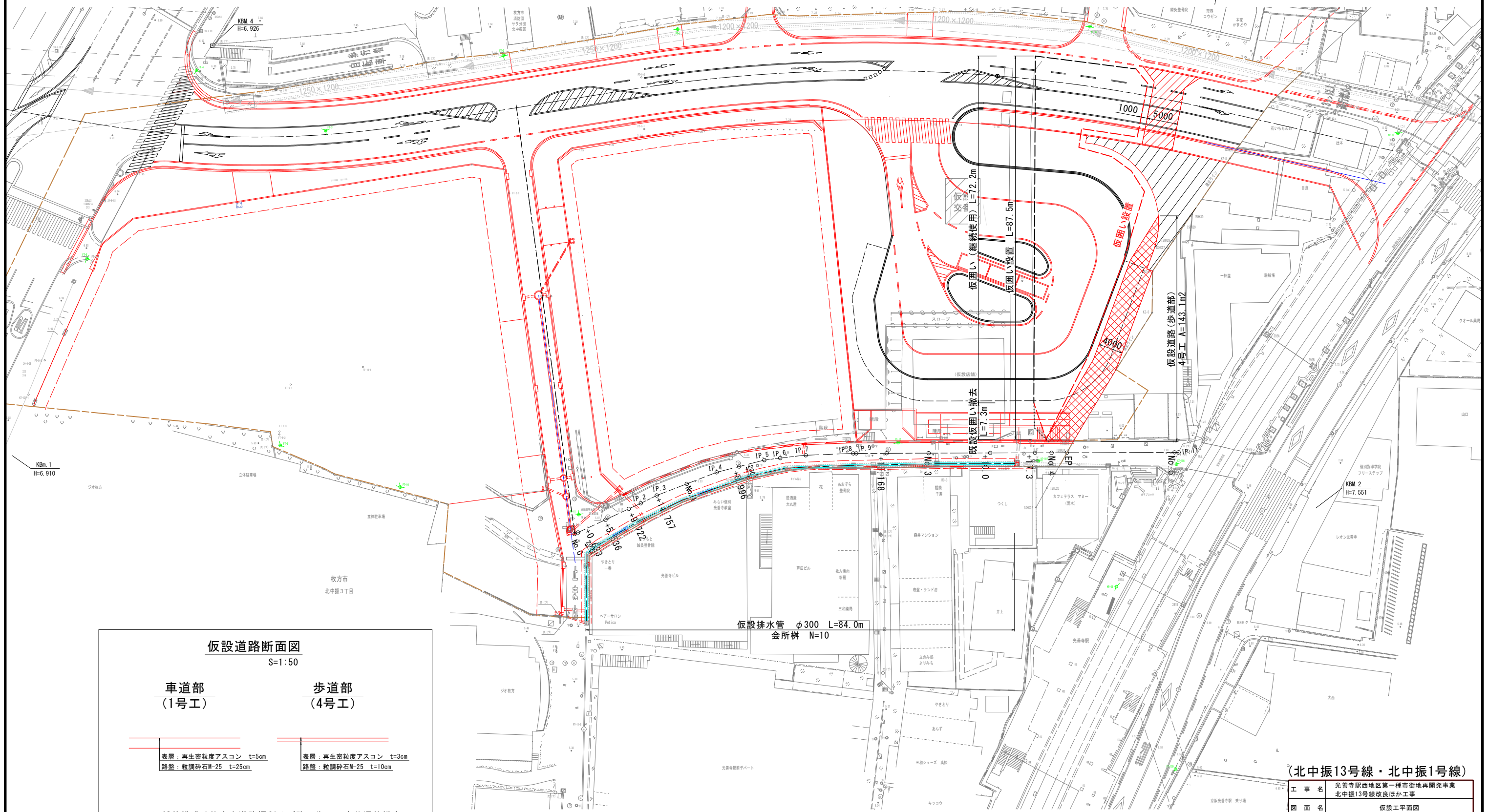
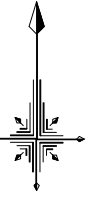
工事名	光善寺駅西地区第一種市街地再開発事業 北中振13号線改良ほか工事		
図面名	取壊し平面図		
作成年月	令和8年4月		
縮尺	A1 S=1:300 A3 S=1:600	図面番号	15 / 39
会社名	株式会社 フジタ 大阪支店		
事業者名	光善寺駅西地区市街地再開発組合		

掘削時に既設埋設管を破損しないよう注意すること。

仮設工平面図

A1 S=1:300
A3 S=1:600

(北中振13号線・北中振1号線)



仮設道路断面図

S=1:50

車道部
(1号工)

歩道部
(4号工)

表層: 再生密粒度アスコン t=5cm
路盤: 粒調砕石M-25 t=25cm

表層: 再生密粒度アスコン t=3cm
路盤: 粒調砕石M-25 t=10cm

※舗装構成は枚方市道路掘削及び路面復旧工事共通仕様書における本復旧構成に準ずる

(北中振13号線・北中振1号線)

工事名	光善寺駅西地区第一種市街地再開発事業 北中振13号線改良ほか工事		
図面名	仮設工平面図		
作成年月	令和8年4月		
縮尺	A1 S=1:300 A3 S=1:600	図面番号	16 / 39
会社名	株式会社 フジタ 大阪支店		
事業者名	光善寺駅西地区市街地再開発組合		

〈施工時の留意点〉

※会所樹の位置や設置数は、掘削後、宅地側からの排水箇所に応じて設置すること。

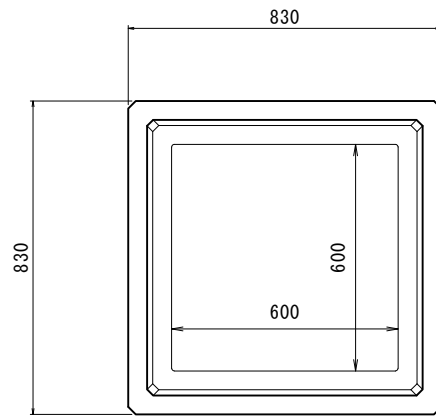
仮設排水構造図

(北中振13号線)

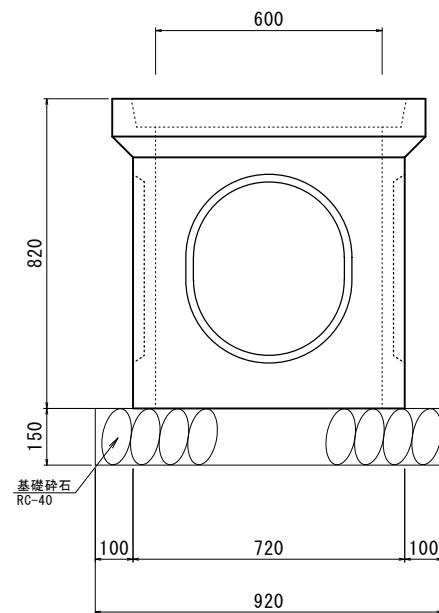
会所柵

A1 S=1:10
A3 S=1:20

平面図

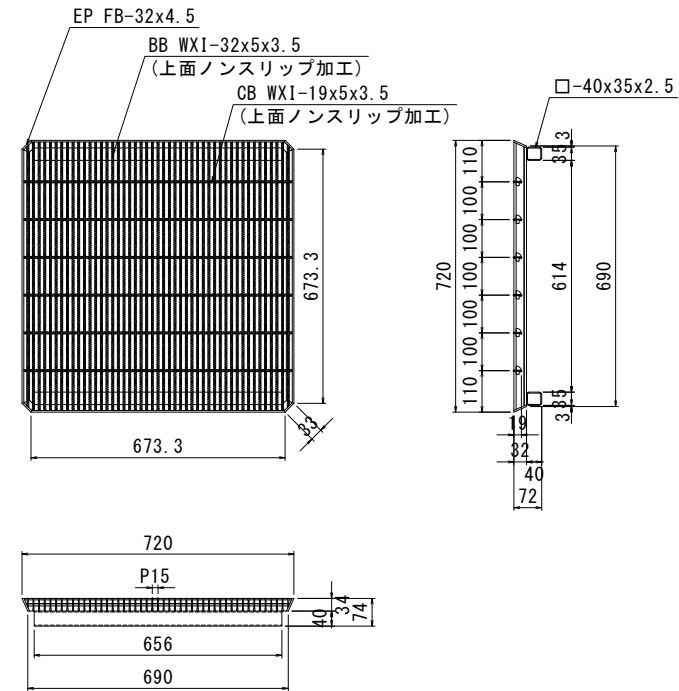


正面図



グレーチング

A1 S=1:10
A3 S=1:20

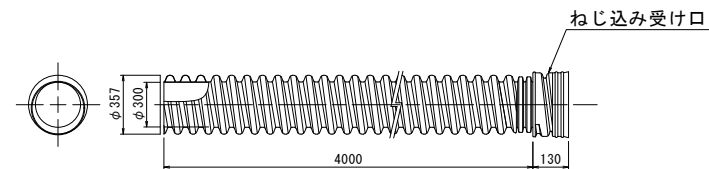


暗渠排水管

A1 S=1:20
A3 S=1:40

(参考図)

無孔管 $\phi 300$

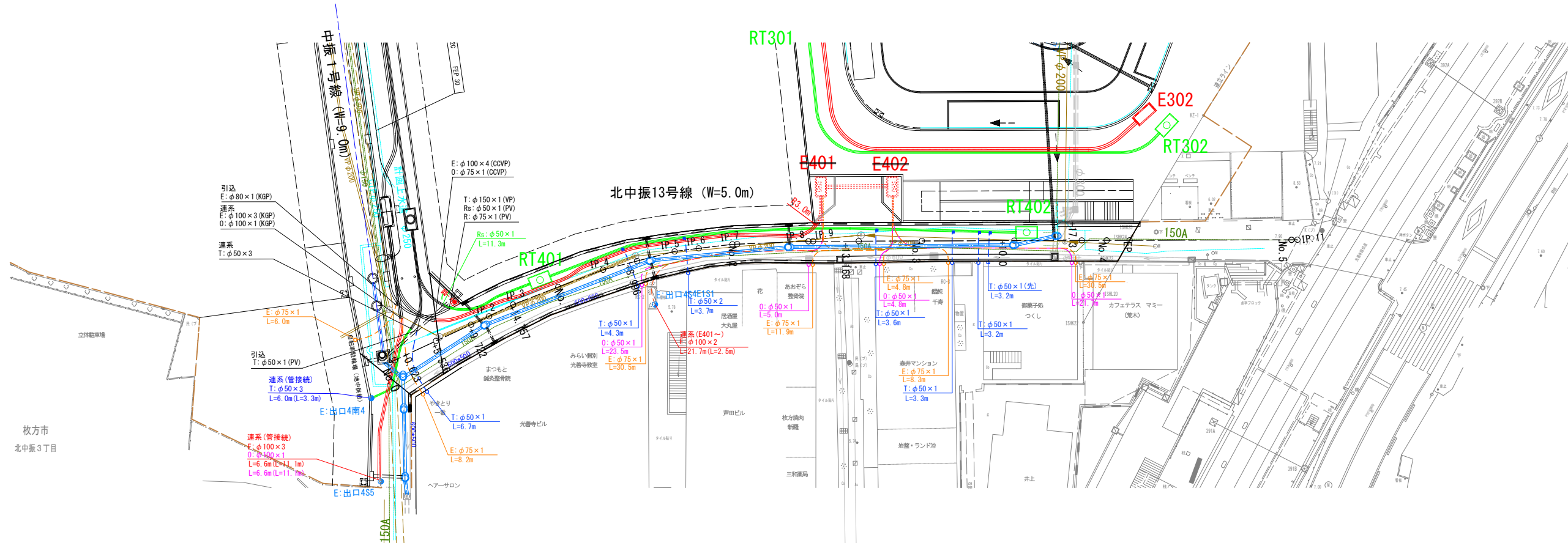
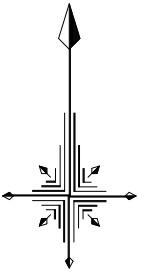


(北中振13号線)

工事名	光善寺駅西地区第一種市街地再開発事業 北中振13号線改良ほか工事		
図面名	仮設排水構造図		
作成年月	令和 8年 4月		
縮尺	図示	図面番号	17 / 39
会社名	株式会社 フジタ 大阪支店		
事業者名	光善寺駅西地区市街地再開発組合		

電線共同溝計画平面図(1) A1 S=1:250(A3 S=1:500)

(北中振13号線)



引込・連系延長について
 L=○Om は引込・連系管路
 (L=○Om) は引込・連系設備の延長を示す。

F A方式
 ・NTT管路は、F A方式とする。

・引込管路の引込方向を示す。

枚方市
北中振3丁目

関西電力送配電	E			E: φ100×3 L=43.3m	E401	E: φ100×3 L=6.7m	E402	
オプテージ	O			O: φ100×1 L=43.3m	E+樹		E+樹	
NTT西日本	T	管接続	T: FA φ150×1 L=9.3m		T: FA φ150×1 L=51.2m			
道路照明	Rs		Rs: φ75×1 L=9.3m	RT401				RT402
道路管理者	R		R: φ81×1 L=9.3m		R: φ81×1 L=51.2m			

【参画企業】

参画企業	記号	管径(呼び径)	備考
関西電力送配電	E	φ100	
オプテージ	O	φ100	
NTT西日本	T	φ150	
道路照明	Rs	φ50	
道路管理者	R	φ75	

【凡例(樹)】

記号	名称	内空寸法(W×L×H)	備考
○	RT樹	1200×2200×1500	レン

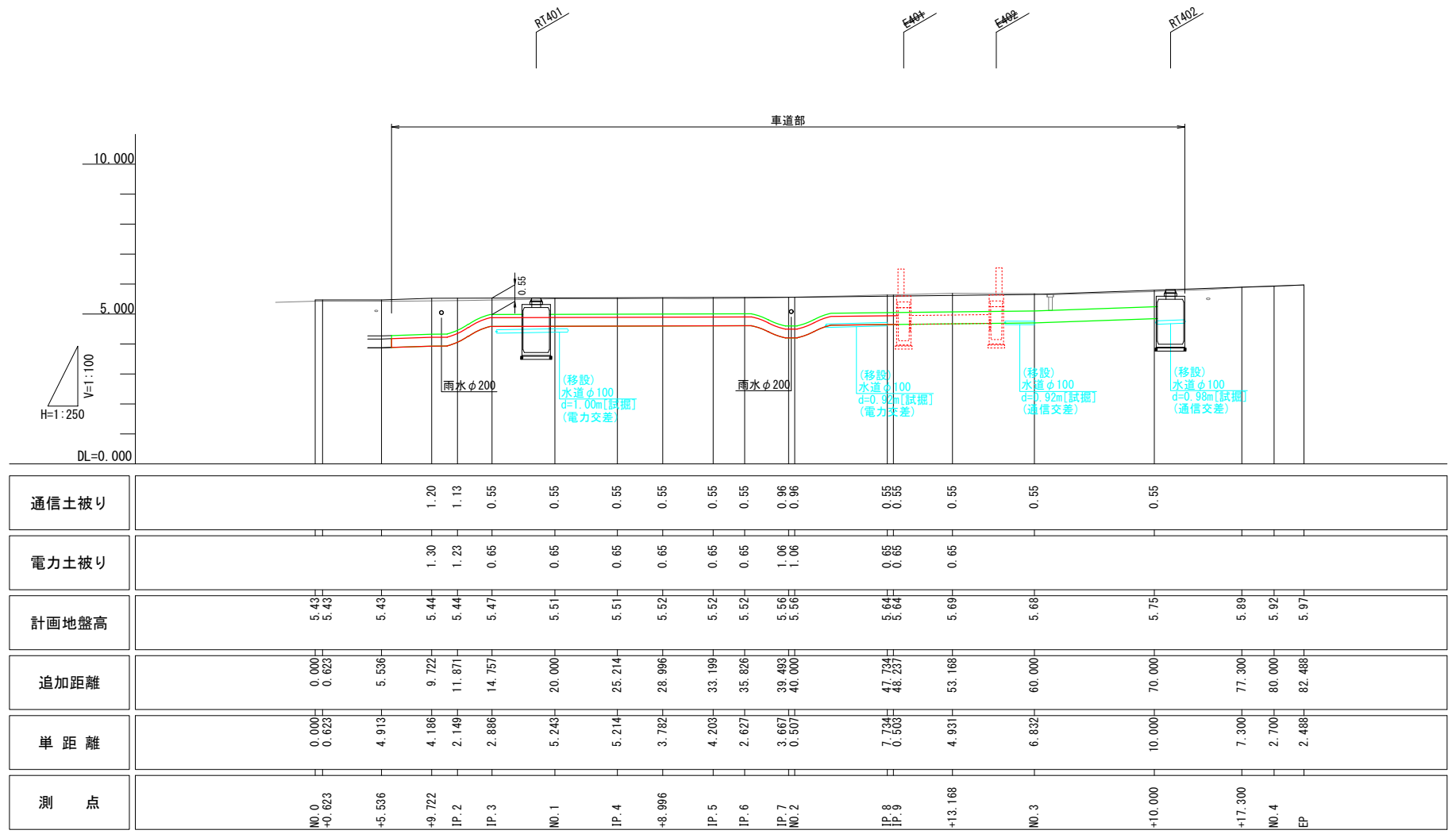
地下埋設物凡例

種類	記号	色
下水(汚水)	S	赤
下水(雨水)	R	青
水道	W	黄
ガス	G	緑

工事名	光善寺駅西地区第一種市街地再開発事業 北中振13号線改良ほか工事		
図面名	電線共同溝計画平面図(1)		
作成年月日	令和 8年 4月		
縮尺	A1 S=1:250 A3 S=1:500	図面番号	18 / 39
会社名	株式会社 フジタ 大阪支店		
事業者名	光善寺駅西地区市街地再開発組合		

縦断面図(1) A1 V=1:100 H=1:250 (A3 V=1:200 H=1:500)

(北中振13号線)



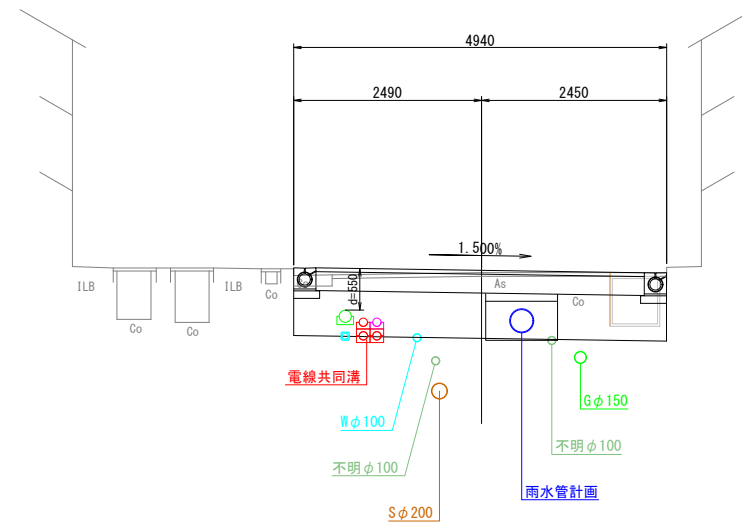
工事名	光善寺駅西地区第一種市街地再開発事業 北中振13号線改良ほか工事		
図面名	縦断面図(1)		
作成年月日	令和 8年 4月		
縮尺	A1 V=1:100 H=1:250 A3 V=1:200 H=1:500	図面番号	19 / 39
会社名	株式会社 フジタ 大阪支店		
事業者名	光善寺駅西地区市街地再開発組合		

標準横断図

A1 S=1:50
A3 S=1:100

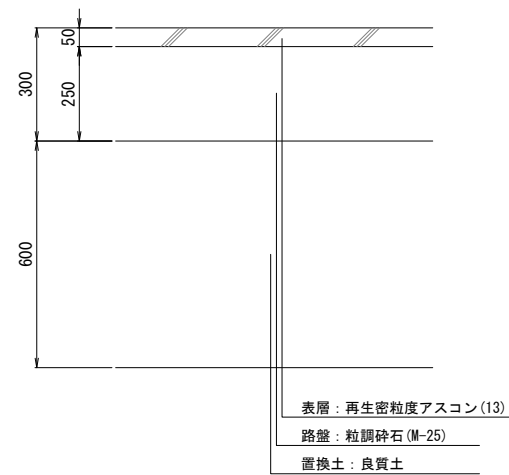
(北中振13号線)

NO. 1+8.996

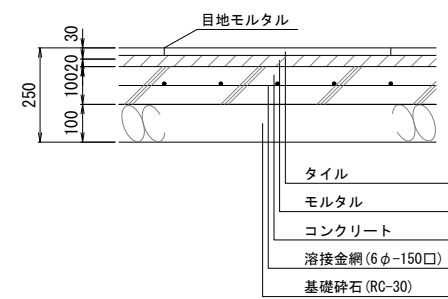


舗装構成図 S=1:10

[車道舗装]



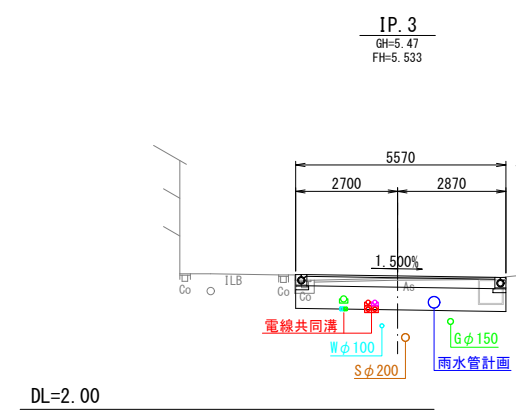
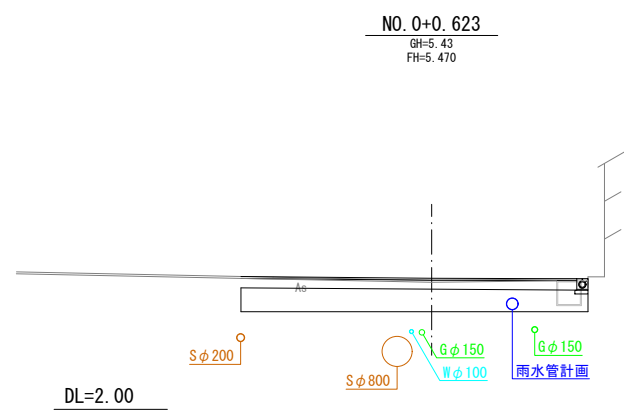
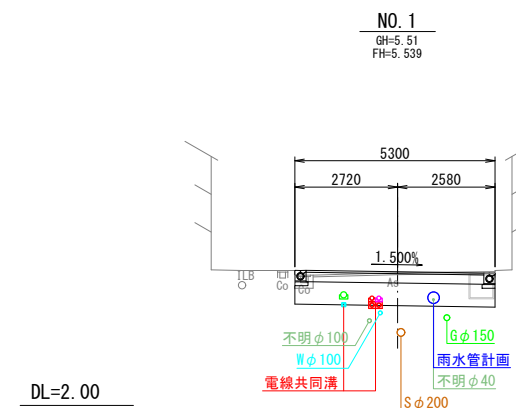
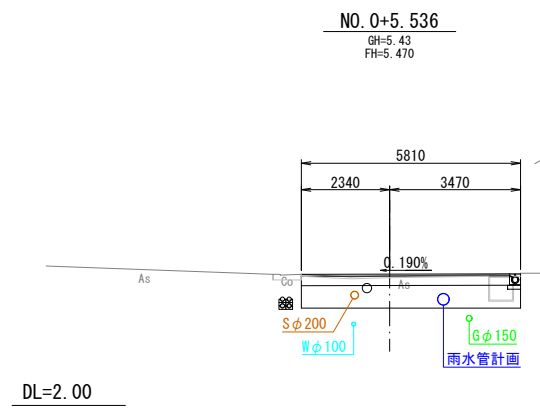
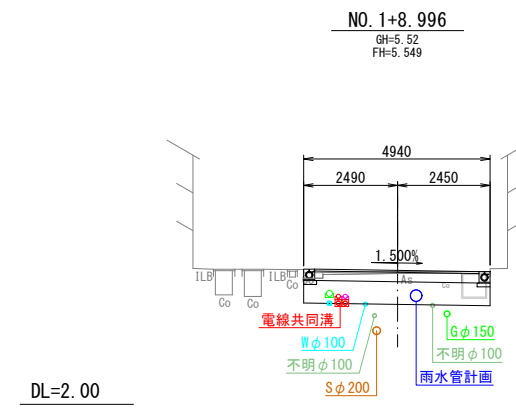
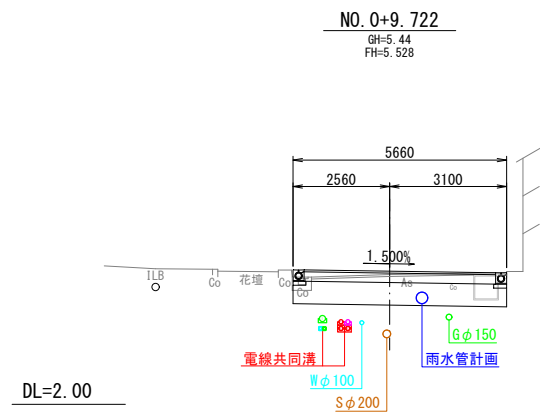
[タイル舗装]
(連係設備)



工事名	光善寺駅西地区第一種市街地再開発事業 北中振13号線改良ほか工事		
図面名	標準横断図		
作成年月日	令和 8年 4月		
縮尺	A1 S=1:50 A3 S=1:100	図面番号	20 / 39
会社名	株式会社 フジタ 大阪支店		
事業者名	光善寺駅西地区市街地再開発組合		

計画横断面図 (1)

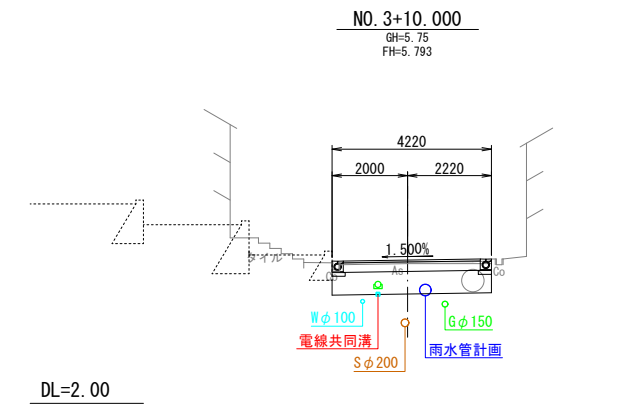
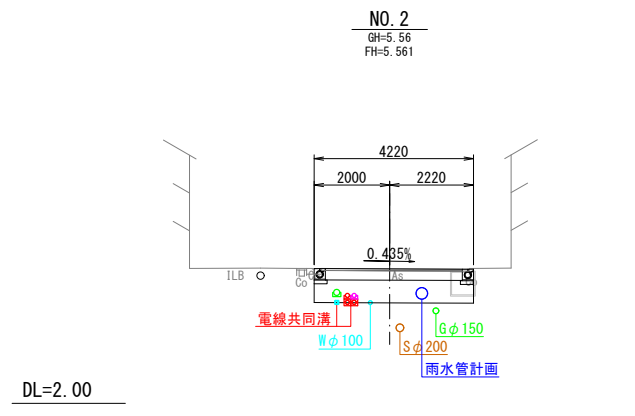
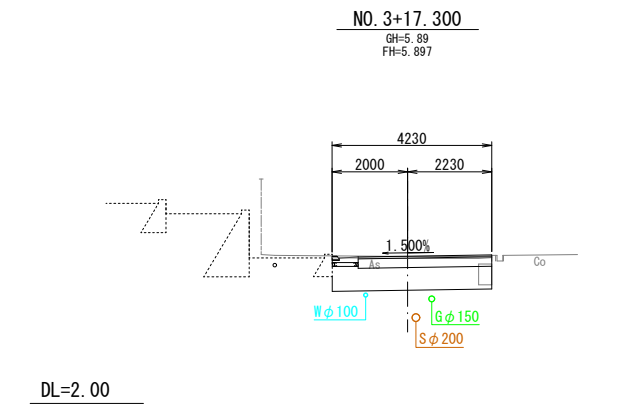
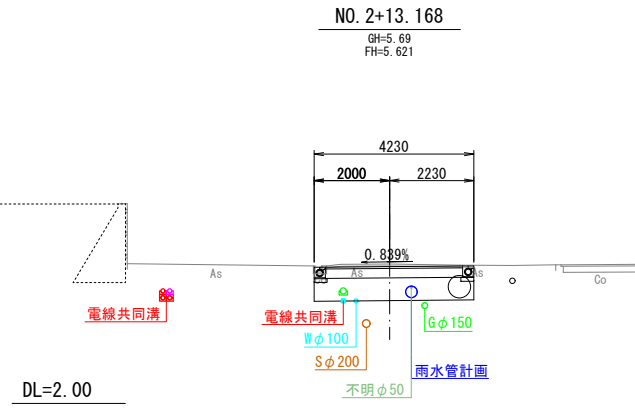
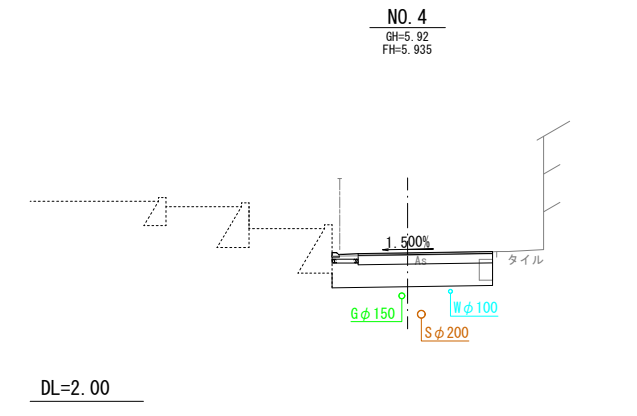
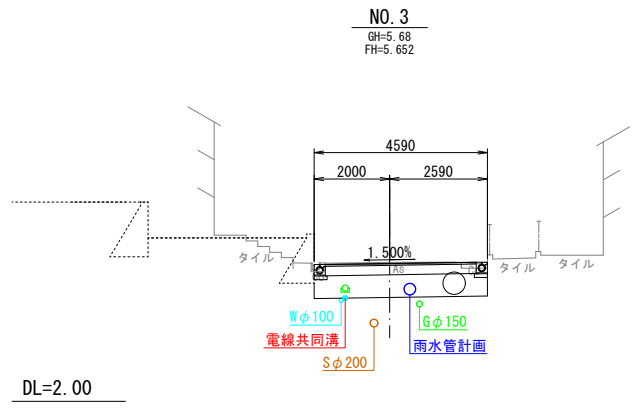
A1 S=1:100
A3 S=1:200
(北中振13号線)



工事名	光善寺駅西地区第一種市街地再開発事業 北中振13号線改良ほか工事		
図面名	計画横断面図 (1)		
作成年月日	令和 8年 4月		
縮尺	A1 S=1:100 A3 S=1:200	図面番号	21 / 39
会社名	株式会社 フジタ 大阪支店		
事業者名	光善寺駅西地区市街地再開発組合		

計画横断面図 (2)

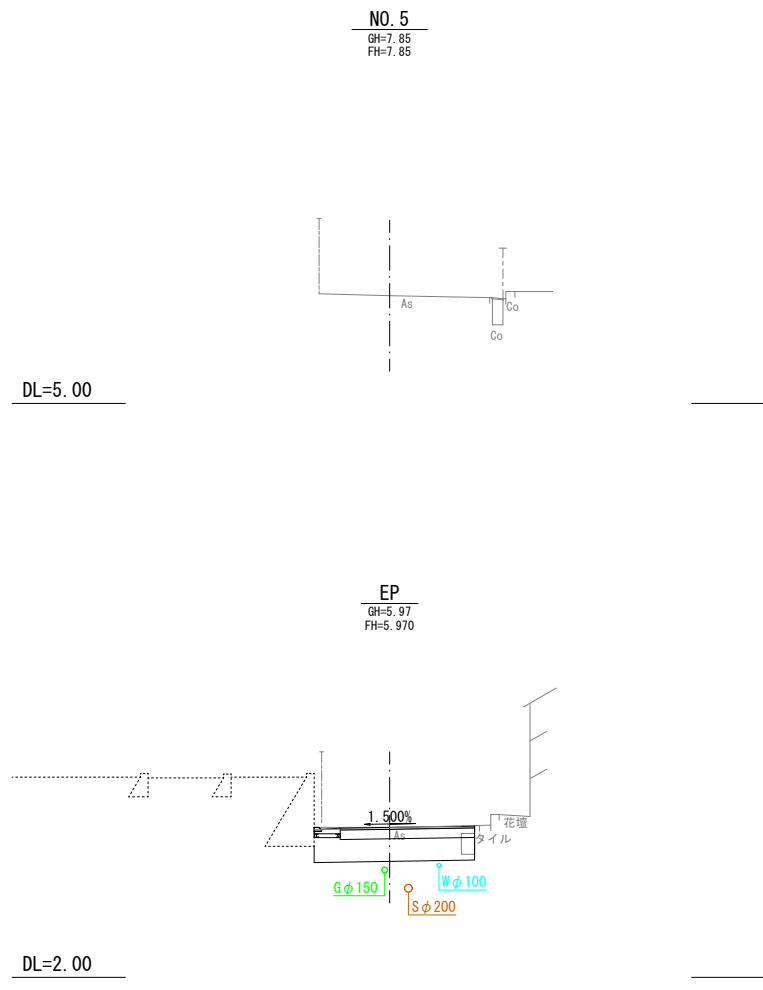
A1 S=1:100
A3 S=1:200
(北中振13号線)



工事名	光善寺駅西地区第一種市街地再開発事業 北中振13号線改良ほか工事		
図面名	計画横断面図 (2)		
作成年月日	令和 8年 4月		
縮尺	A1 S=1:100 A3 S=1:200	図面番号	22 / 39
会社名	株式会社 フジタ 大阪支店		
事業者名	光善寺駅西地区市街地再開発組合		

計画横断面図 (3)

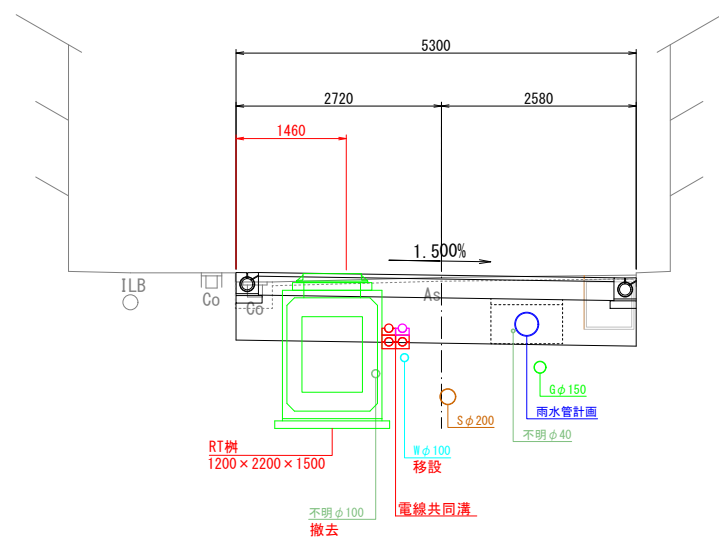
A1 S=1:100
 A3 S=1:200
 (北中振13号線)



工事名	光善寺駅西地区第一種市街地再開発事業 北中振13号線改良ほか工事		
図面名	計画横断面図 (3)		
作成年月日	令和 8年 4月		
縮尺	A1 S=1:100 A3 S=1:200	図面番号	23 / 39
会社名	株式会社 フジタ 大阪支店		
事業者名	光善寺駅西地区市街地再開発組合		

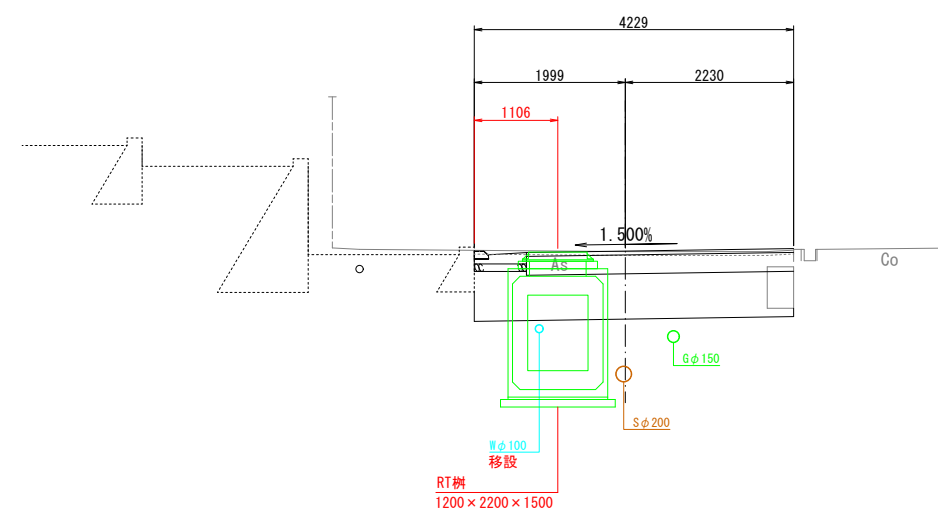
特殊部横断図 S=1:50
(北中振13号線)

RT401



RT402

FH=5.897

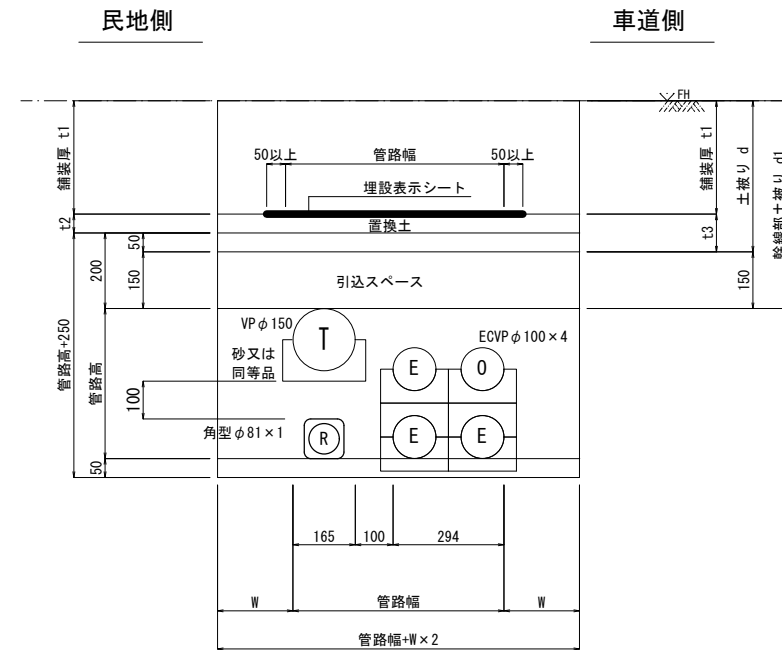


工事名	光善寺駅西地区第一種市街地再開発事業 北中振13号線改良ほか工事		
図面名	特殊部横断図		
作成年月日	令和 8年 4月		
縮尺	A1 S=1:50 A3 S=1:100	図面番号	24 / 39
会社名	株式会社 フジタ 大阪支店		
事業者名	光善寺駅西地区市街地再開発組合		

標準管路断面図

A1 S=1:10
A3 S=1:20

(北中振13号線)



【電線共同溝凡例】

参画企業	記号	管種	管径	備考
関西電力送配電	E	ECVP	φ100	
オプテージ	O	ECVP	φ100	
NTT西日本	T	VP	φ150	
道路管理者	R	角型FEP	φ81	

【凡例-1】

舗装種別	記号					備考
	t1	t2	t3	d	d1	
1号工	300	50	100	400	550	北中振13号線

【凡例-2】

記号	H ≤ 1500	H > 1500	備考
W	200	300	H > 1500 = 土留め

- ※管内径を基準とするため、呼び径75に対応する角型FEPはφ81とする。
- ※角型FEPφ50は、管路材マニュアルでは防護版を使用とされているため、呼び径50に対応する角型FEPは、φ75を使用するものとする。
- ※角型FEP管路の上に他種管材や管台が載る場合は、管台下に10cm以上の砂厚を設け、上部の管の管底側部は、埋戻し・締固めを十分行うものとする。
- ※余掘幅について、掘削深さ1.5m以下はW=20cm以上とし最低掘削幅をB=80cmとする。掘削深さ1.5mを超える場合はW=30cm以上とする。(簡易土留設置とする)

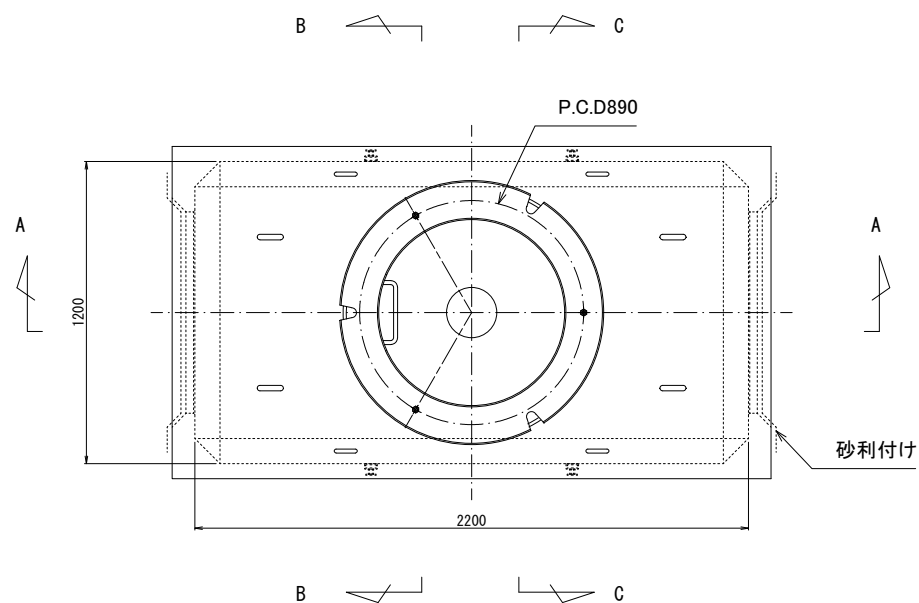
工事名	光善寺駅西地区第一種市街地再開発事業 北中振13号線改良ほか工事		
図面名	標準管路断面図		
作成年月日	令和 8年 4月		
縮尺	A1 S=1:10 A3 S=1:20	図面番号	25 / 39
会社名	株式会社 フジタ 大阪支店		
事業者名	光善寺駅西地区市街地再開発組合		

特殊部構造図

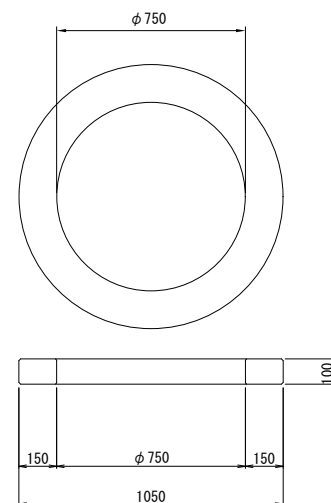
S=1:15

[RT柵 1200×2200×1500]
(参考図)

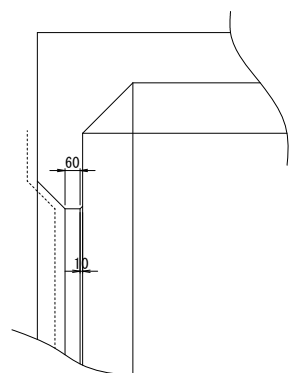
平面図



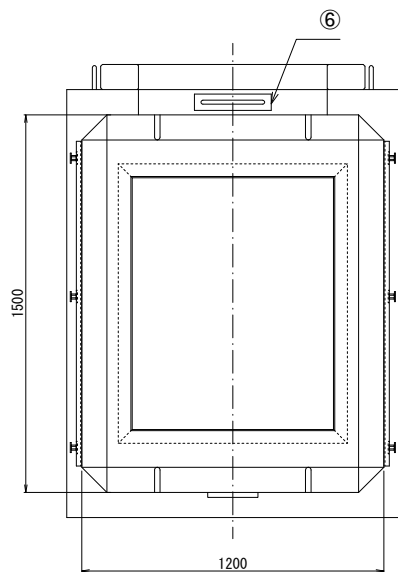
高さ調整ブロック



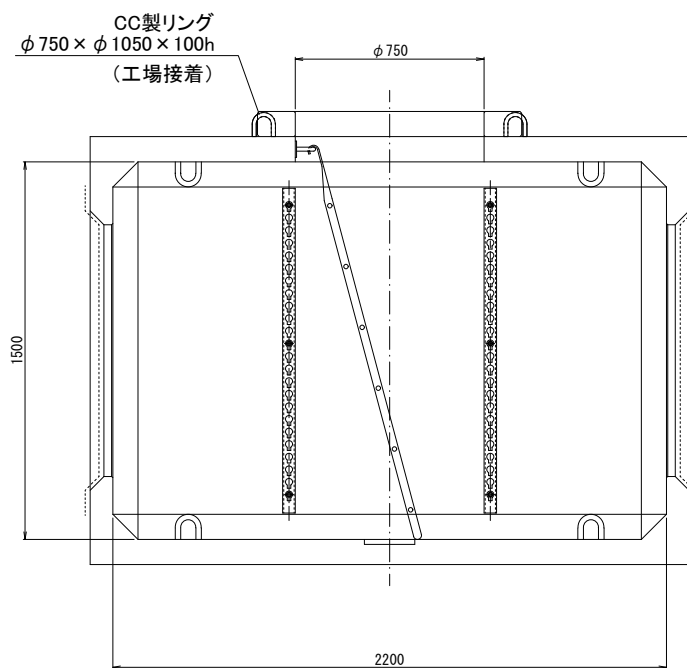
ノックアウト部詳細



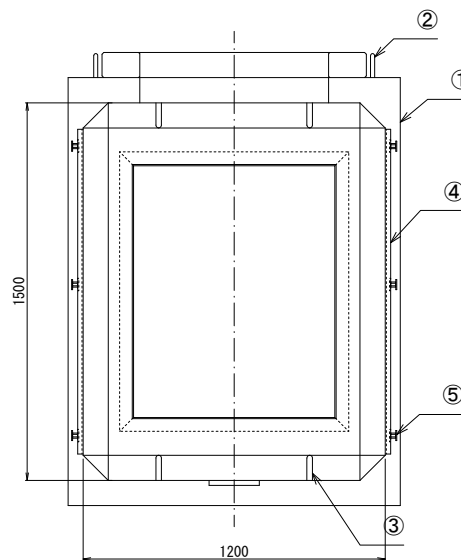
B-B断面図



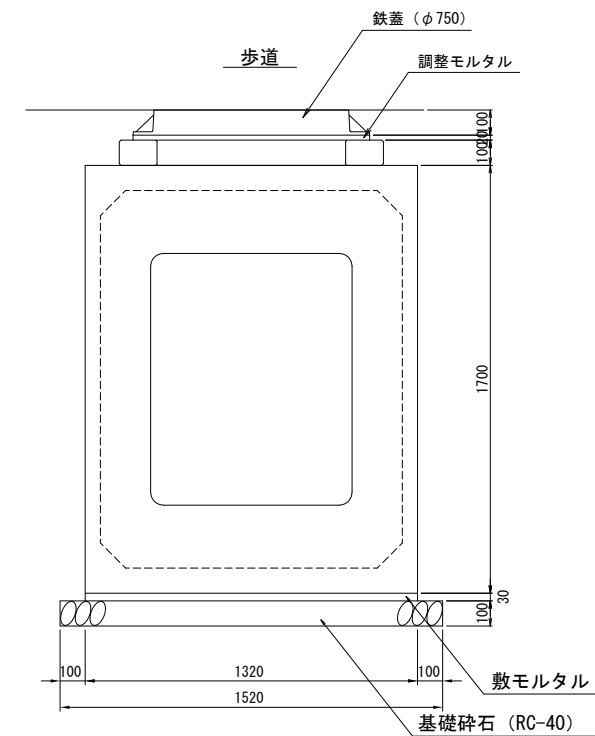
A-A断面図



C-C断面図



柵据付一般図



符号	名称	数量	規格	備考
①	本体	1	レジンコンクリート	
②	吊下げフック	4	SS400亜鉛メッキ	φ16
③	プーリングボルト	8	SS400亜鉛メッキ	φ22
④	筋金物 (L=1290)	4	SS400亜鉛メッキ	
⑤	筋金物取付用インサート	12	SUS304	M12
⑥	脱着式ステップ	1	SS400亜鉛メッキ	φ16

別部品

符号	名称	数量	規格	備考
-	昇降用梯子	1	SS400亜鉛メッキ	

設計条件

設計荷重	活荷重	245kN (1輪 50kN)
	衝撃	i = 0.1
構造形式	工場製品 レジンコンクリート製箱型構造	
内空寸法	1200 ^W × 2200 ^L × 1500 ^H	
土の単位重量	$\gamma_s = 19\text{kN/m}^3$	
土圧係数	Ka = 0.5	
使用材料	レジンコンクリート	設計基準曲げ強度 $\sigma_{bk} = 18.0\text{MPa}$

※ 註記

地下水圧を考慮する場合は、別途検討するものとする。

参考重量 3,240kg

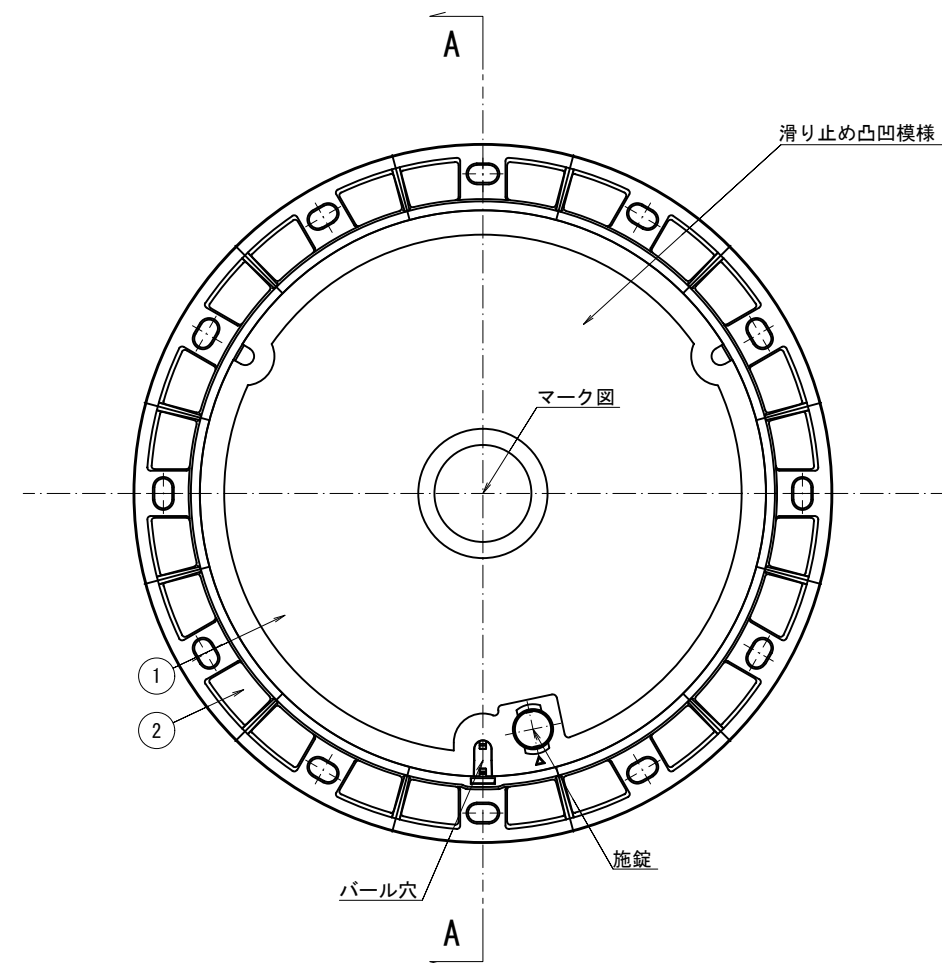
(北中振13号線)

工事名	光善寺駅西地区第一種市街地再開発事業 北中振13号線改良ほか工事		
図面名	特殊部構造図		
作成年月日	令和 8年 4月		
縮尺	A1 S=1:15 A3 S=1:30	図面番号	26 / 39
会社名	株式会社 フジタ 大阪支店		
事業者名	光善寺駅西地区市街地再開発組合		

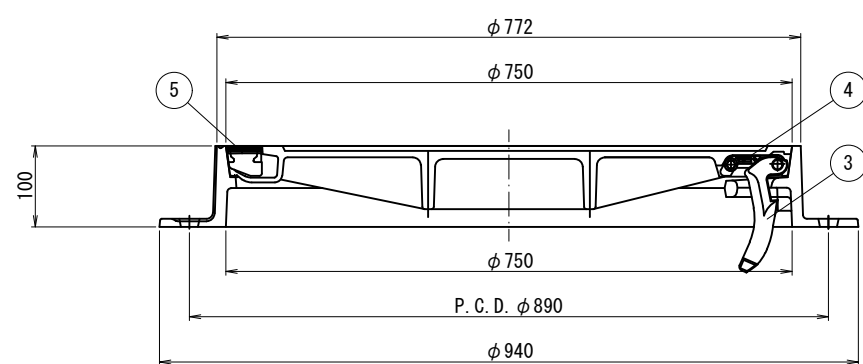
蓋構造図

S=1:5

A1型(黒蓋)



A-A断面



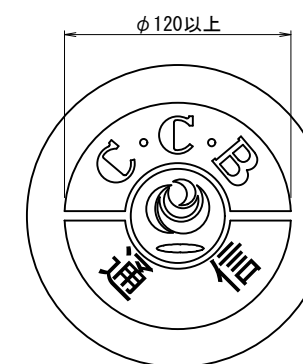
設計条件 (歩道)

設計荷重	活荷重	T-25 (P=50kN)
	衝撃係数	i=0.1
	設計荷重	55kN

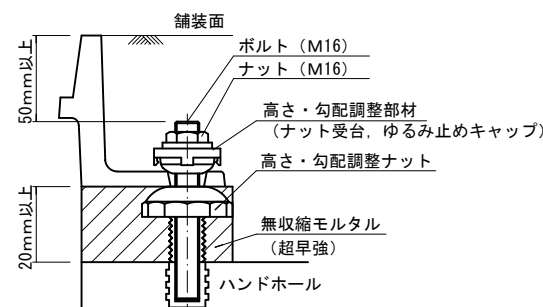
※アンカー穴寸法はアンカーピッチがズレた場合を考慮し、クリアランスをとること。
 ※施錠部は、下表の機能を有する構造とするが、細部の形状寸法は制約しない。
 ※落下防止対策として、片側螺番構造とするが、細部の形状寸法については制約しない。
 ※鉄蓋表面には、管理ナンバープレート(10桁)を設置するものとする。
 ※T樹の場合、シリンダー錠の設置の有無については、入線企業者と協議を行うこと。
 ※植樹帯等に設置する場合は、充填材料について、管理者と協議を行うこと。
 ※樹本体と蓋は、ボルト・ナット等で固定すること。

品番	名称	材質	個数	備考
①	蓋	FCD700以上	1	
②	受枠	FCD500以上	1	
③	螺番金物	FCD400以上	1	
④	螺番押え	—	1	
⑤	ゴム栓	CR	1	
⑥	回転カム	FCD又はSUS	1	
⑦	シリンダー錠	ステンレス	1	$\phi 24 \times 28$
⑧	錠ホルダー	ステンレス	1	アンカーボルト用材付加工
⑨	マグネットキャップ	ステンレス	1	
⑩	ゴムキャップ	CR又はEPDM	1	

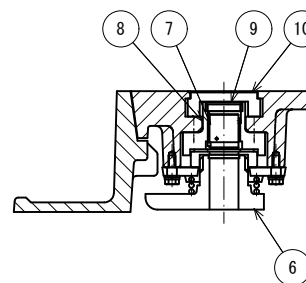
マーク図



鉄蓋固定構造図



施錠部構造図



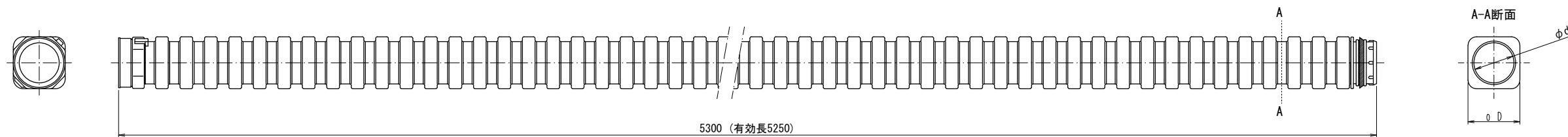
(北中振13号線)

工事名	光善寺駅西地区第一種市街地再開発事業 北中振13号線改良ほか工事		
図面名	蓋構造図		
作成年月日	令和 8年 4月		
縮尺	A1 S=1:10 A3 S=1:20	図面番号	27 / 39
会社名	株式会社 フジタ 大阪支店		
事業者名	光善寺駅西地区市街地再開発組合		

管路材構造図(1)

角形FEP管 $\phi 100, \phi 81, \phi 75$

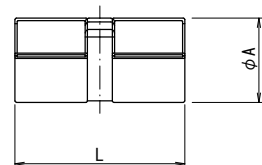
直管



単位: mm

呼び径	d	D
75	75	99.5
81	81	105
100	100	125

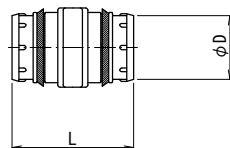
フリー継手



単位: mm

呼び径	A	L
75	113.0	225
81	118.0	225
100	138.0	225

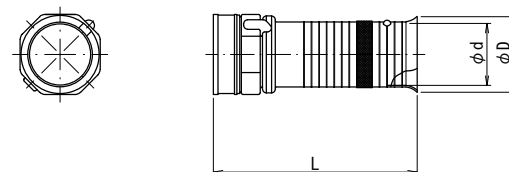
オス-オスアダプター



単位: mm

呼び径	D	L
75	86.5	134
81	92.7	134
100	112.1	134

ロングベルマウス 200mmタイプ



単位: mm

呼び径	d	D
75	75	92.6
81	81	98.5
100	100	118.0

塩ビ管変換アダプタ



単位: mm

呼び径	D1	D2	L
75	89	102.5	300

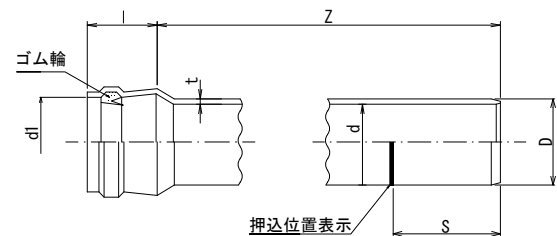
※ 当該図面は、製品の概略形状を示すものであり寸法値は参考とする。

工事名	光善寺駅西地区第一種市街地再開発事業 北中振13号線改良ほか工事		
図面名	管路材構造図(1)		
作成年月日	令和 8年 4月		
縮尺	NON	図面番号	28 / 39
会社名	株式会社 フジタ 大阪支店		
事業者名	光善寺駅西地区市街地再開発組合		

管路材構造図(2)

電力用ECVP管 $\phi 100 \cdot \phi 75$

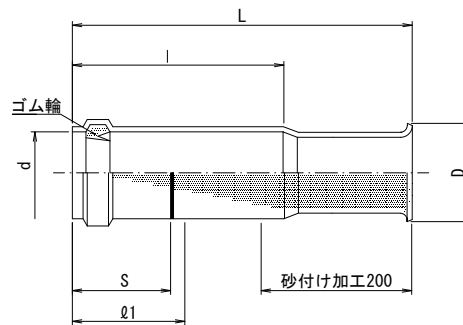
直管



単位:mm

呼び径	d	d1	D	l	S	t	Z
75	77	90.2	89.0	120	130	5.9	5000
100	100	115.5	114.0	130	142	7.1	5000

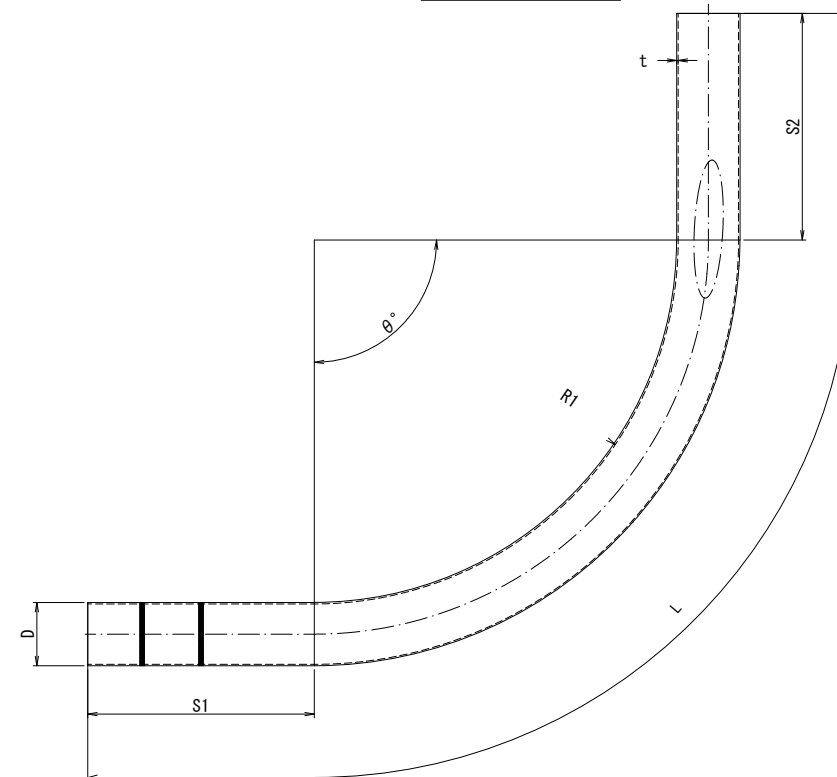
ダクトスリーブ



単位:mm

呼び径	d	l	S	l1	D	L
75	90.2	260	120	130	100	450
100	115.5	280	130	140	130	450

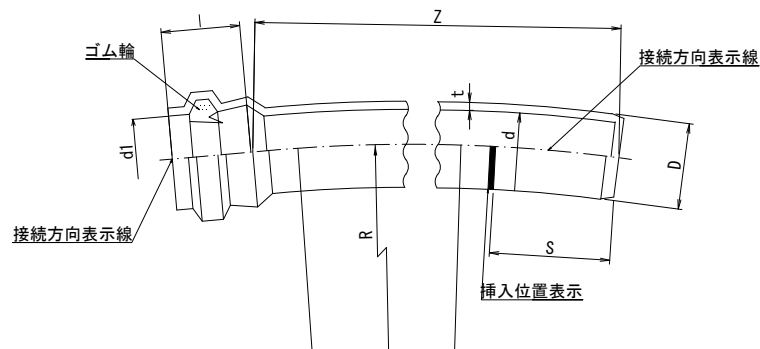
KGPベンド管



単位:mm

寸法 呼び径	管の外径 D	直線部		曲げ半径 R1	曲げ角度 θ°	管の厚さ t	有効長 L	概算重量 (めっき含み) kg/m
		S1	S2					
80	89.1	300	300	600	90	2.3	1,612	5.2
100	114.3	300	300	600	90	2.6	1,632	7.5

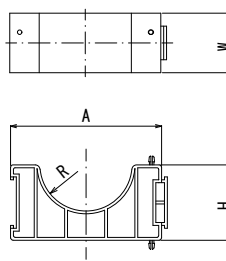
曲管



単位:mm

呼び径	d	d1	D	l	S	t	R	Z
75	77	90.2	89.0	120	120	5.9	5000	5000
100	100	115.5	114.0	130	130	7.1	5000	5000

管枕



単位:mm

呼び径	A	R	W	H
75	150	45.0	75	75
100	190	58.0	75	95

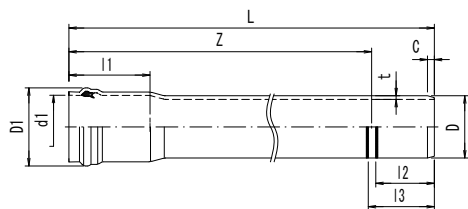
※ 当該図面は、製品の概略形状を示すものであり寸法値は参考とする。

工事名	光善寺駅西地区第一種市街地再開発事業 北中振13号線改良ほか工事		
図面名	管路材構造図(2)		
作成年月日	令和 8年 4月		
縮尺	NON	図面番号	29 / 39
会社名	株式会社 フジタ 大阪支店		
事業者名	光善寺駅西地区市街地再開発組合		

管路材構造図(3)

通信用FA管φ150

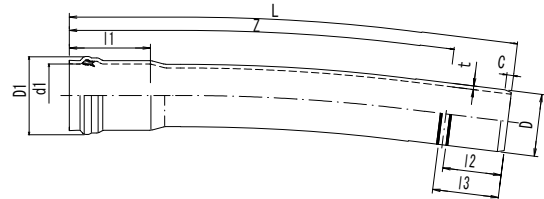
共用FA管 (VP管 直管)



呼び径	長さ	受口内径	差口長	差口長	外径	厚さ	有効長
	l(最大)	d1	1	2	D	t(最小)	Z
150	215	166.6	155	175	165	9.6	5,000

単位: mm

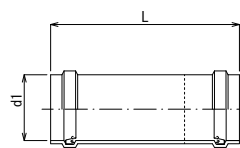
共用FA管 (VP管 アイブロー曲管 (EB曲管))
(VP)



呼び径	長さ	受口内径	差口長	差口長	外径	厚さ	有効長
	l(最大)	d1	1	2	D	t(最小)	Z
150	215	166.6	155	175	165	9.6	5,000

単位: mm

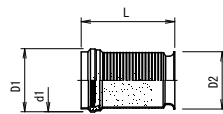
共用FA管 (VP ヤリトリ継手)



呼び径	受口内径	全長
	d1	L
150	166.6	430

単位: mm

共用FA管ダクトスリーブ

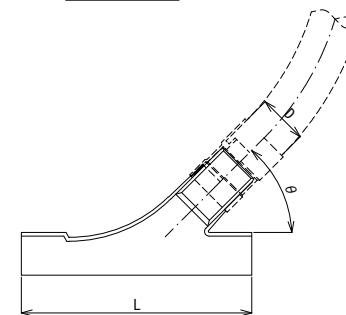


呼び径	受口外径	ツバ外径	受口内径	全長
	D1	D2	d1	L
150	198.6	180	168.5	305

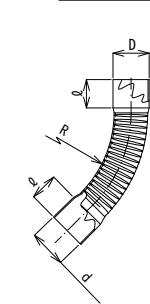
単位: mm

共用FA管分岐管

本体部



曲管部

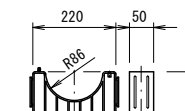


単位: mm

呼び径	本体部			曲線部			
	D	θ	L	R	d	D	ℓ
150×50	60	25	440	300	60.8	60	63

共用FA管 (FA) 管枕 (スペーサ)
S=1:10

FAφ150用



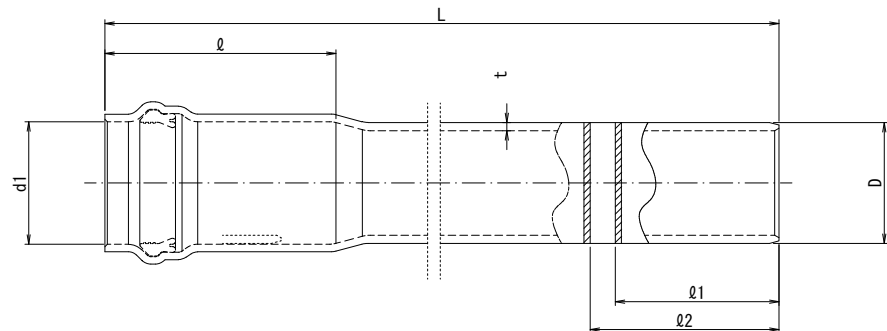
※ 当該図面は、製品の概略形状を示すものであり寸法値は参考とする。

工事名	光善寺駅西地区第一種市街地再開発事業 北中振13号線改良ほか工事		
図面名	管路材構造図(3)		
作成年月日	令和 8年 4月		
縮尺	NON	図面番号	30 / 39
会社名	株式会社 フジタ 大阪支店		
事業者名	光善寺駅西地区市街地再開発組合		

管路材構造図(4)

電力用・通信用 $\phi 75 \cdot \phi 50$

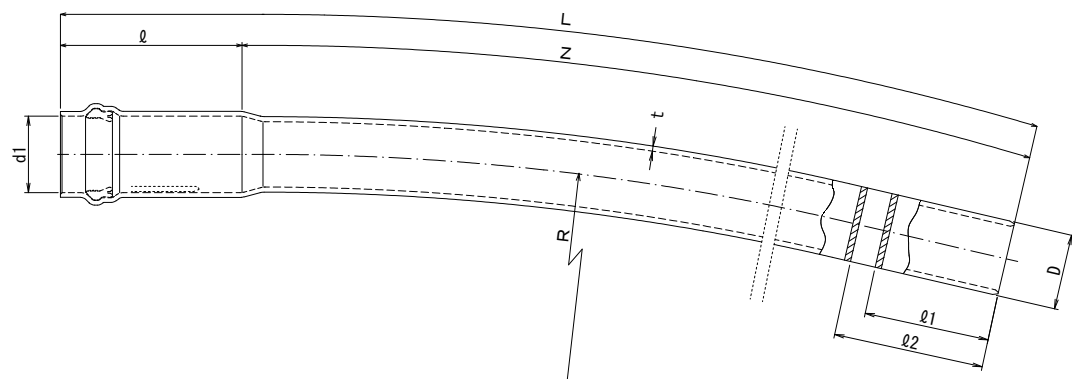
直管



単位: mm

呼び径	d1	φ	D	t	φ1	φ2	Z	L	参考質量 kg/本
50	61.0	144	60	4.5	90	110	5,000	5,100	5.76
75	97.3	182	96	6.5	130	150	5,000	5,140	13.71

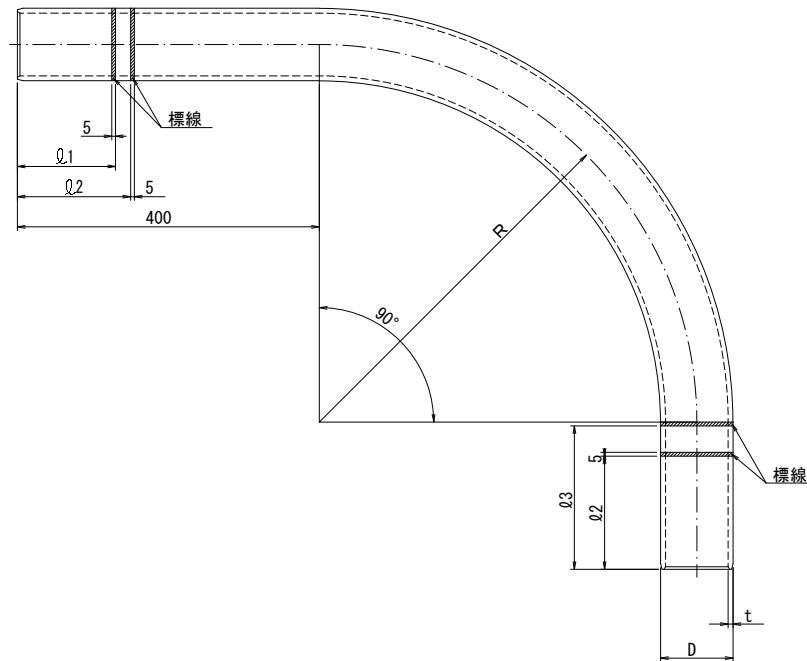
曲管



単位: mm

呼び径	d1	φ	D	t	φ1	φ2	Z	L	R	参考質量 kg/本
50	61.0	144	60	4.5	90	110	1,000	1,110	3,000 5,000	1.37
75	97.3	182	96	6.5	130	150	1,000	1,140	6,000 1,0000	3.28

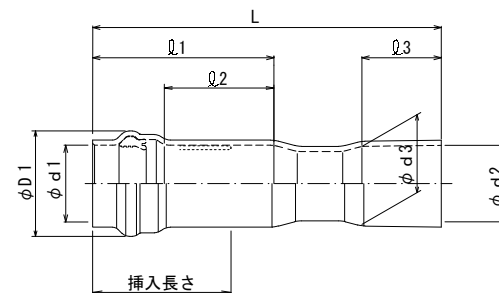
90° 曲管(立上りベント)



単位: mm

呼び径	D	t	φ1	φ2	φ3	R
50	60	4.5	90	110	140	500
75	96	6.5	130	150	190	1000

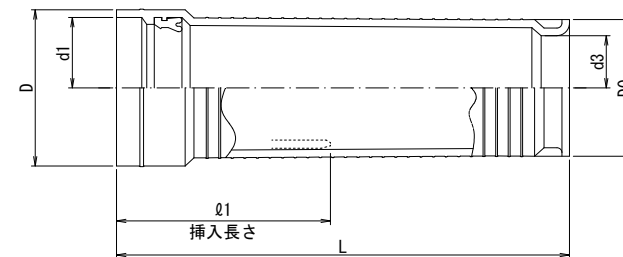
V管P継手



単位: mm

呼び径	L	D1	d1	d2	d3	φ1	φ2	φ3	挿入長さ
50	277	-	61	60.8	59.2	144	-	63	-
75	257	124	101	96.8	97.6	-	116	75	120±10

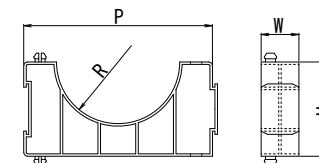
ダクトスリーブ



単位: mm

呼び径	d1	d2	d3	φ1	D	D0	L
50	67.0	65	52.9	140	83	78	325
75	99.0	98	83.0	170	128	112	360

管枕



単位: mm

呼び径	R	P	W	H
75×130P	49.0	130	30	65
50×95P	30.5	95	30	47.5

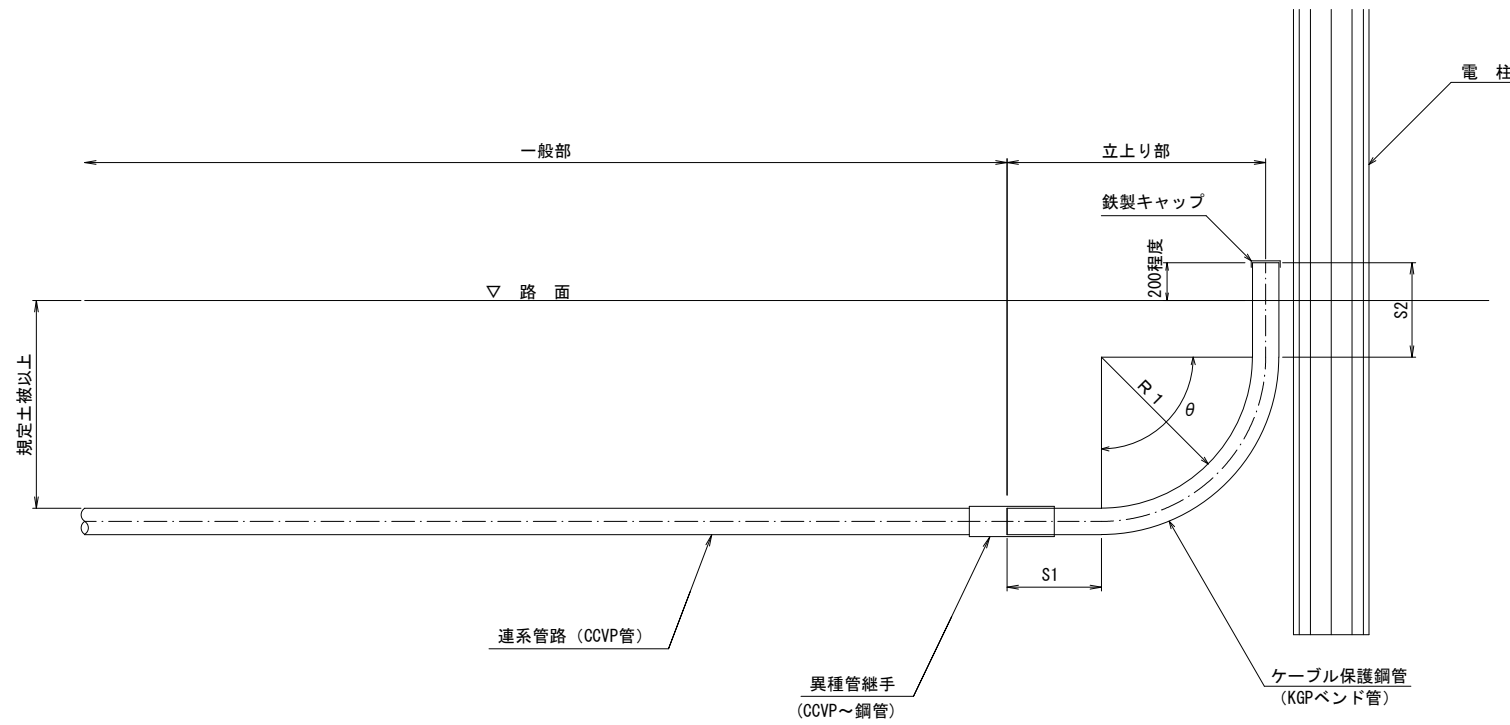
※ 管枕の設置間隔は、管路1本当り2ヶ所設置を標準とする。

※ 当該図面は、製品の概略形状を示すものであり寸法値は参考とする。

工事名	光善寺駅西地区第一種市街地再開発事業 北中振13号線改良ほか工事		
図面名	管路材構造図(4)		
作成年月日	令和 8年 4月		
縮尺	NON	図面番号	31 / 39
会社名	株式会社 フジタ 大阪支店		
事業者名	光善寺駅西地区市街地再開発組合		

電柱立上げ標準図 S=1:20

立上り管（電力系・電力通信系）

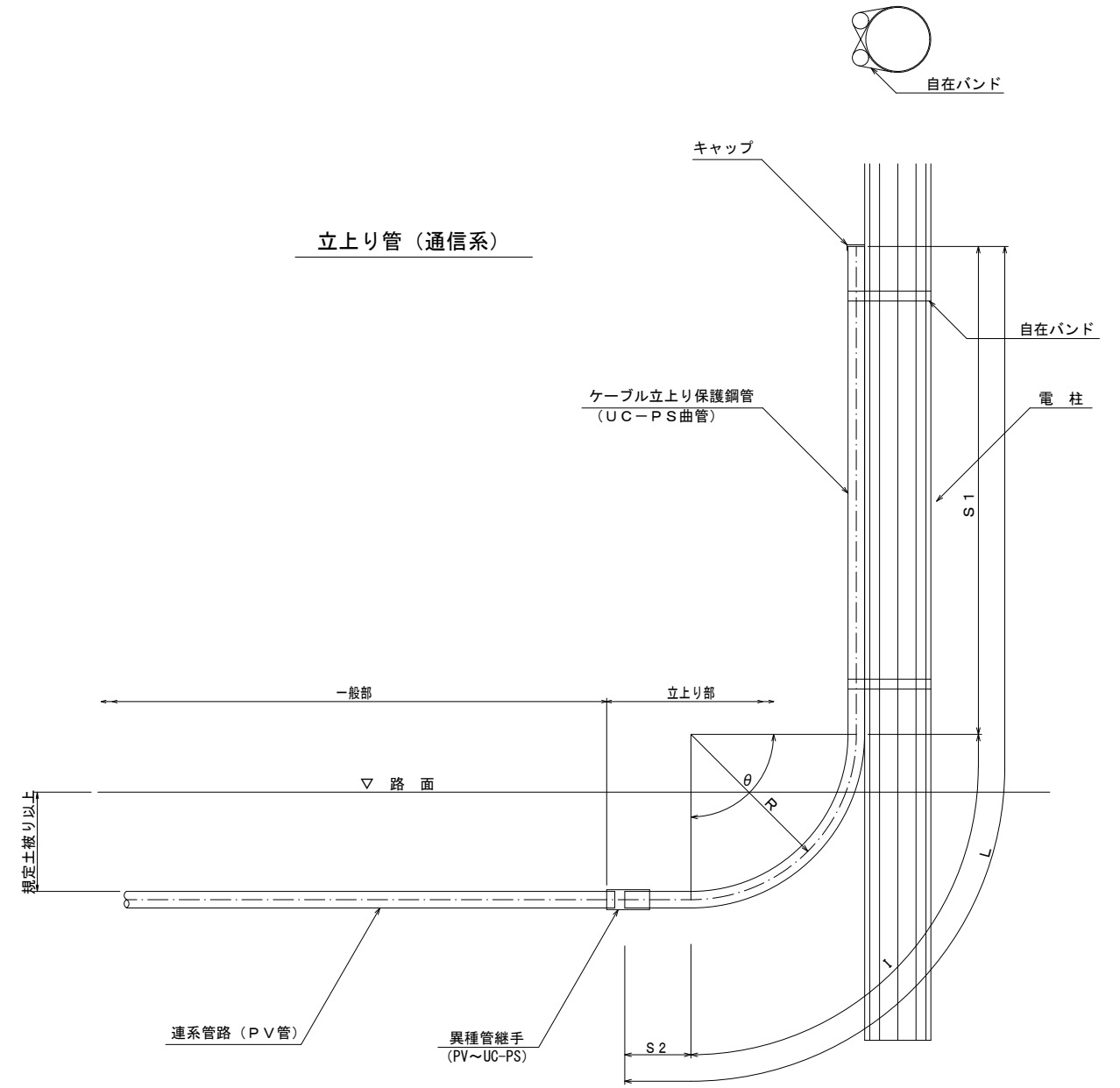


ケーブル保護鋼管

単位 : mm

管の呼び径	管の外径		直線部		曲げ半径		曲げ角度	管の厚さ	全長
	A	S1	S2	R1	R2	θ	t		
φ100	114.3	300	300	600	-	90°	2.6	1632	
φ80	89.1	300	300	600	-	90°	2.3	1612	

立上り管（通信系）



立上り保護鋼管

単位 : mm

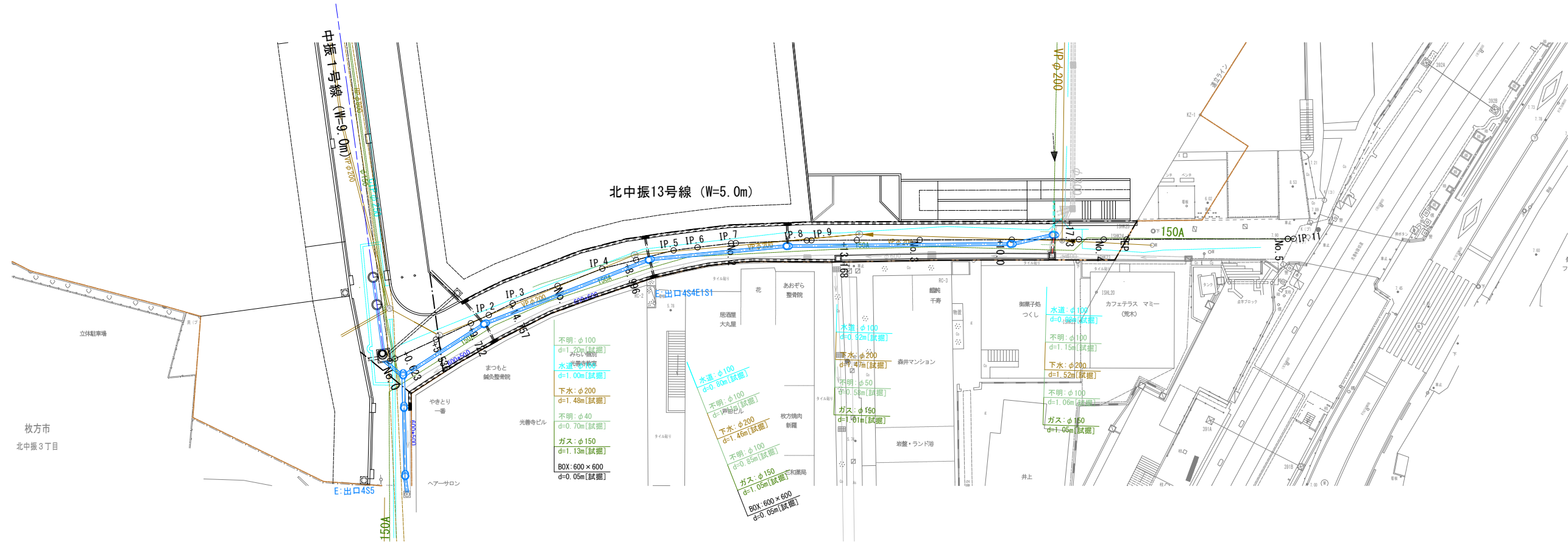
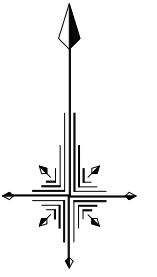
管の呼び径	θ	R	S1	S2	I	L
φ75	90°	1000	3150	400	1570	5120
φ50	90°	500	2400	400	785	3585

(北中振13号線)

工事名	光善寺駅西地区第一種市街地再開発事業 北中振13号線改良ほか工事		
図面名	電柱立上げ標準図		
作成年月日	令和 8年 4月		
縮尺	A1 S=1:20 A3 S=1:40	図面番号	32 / 39
会社名	株式会社 フジタ 大阪支店		
事業者名	光善寺駅西地区市街地再開発組合		

地下埋設平面図(1) A1 S=1:250 (A3 S=1:500)

(北中振13号線)



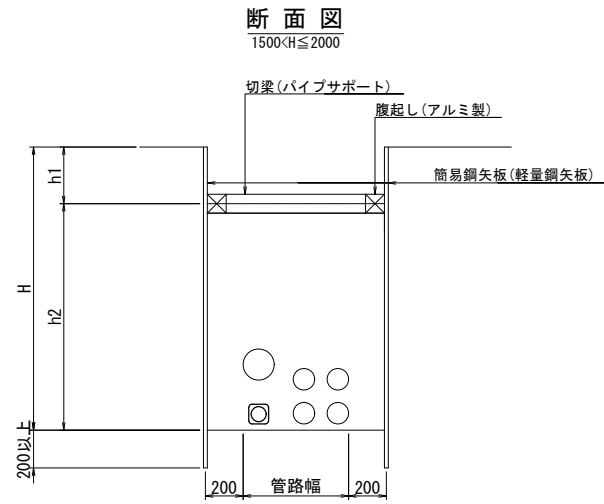
地下埋設物凡例

下水(汚水)	S	
下水(雨水)	R	
水道	W	
ガス	G	

工事名	光善寺駅西地区第一種市街地再開発事業 北中振13号線改良ほか工事		
図面名	地下埋設平面図(1)		
作成年月日	令和 8年 4月		
縮尺	A1 S=1:250 A3 S=1:500	図面番号	33 / 39
会社名	株式会社 フジタ 大阪支店		
事業者名	光善寺駅西地区市街地再開発組合		

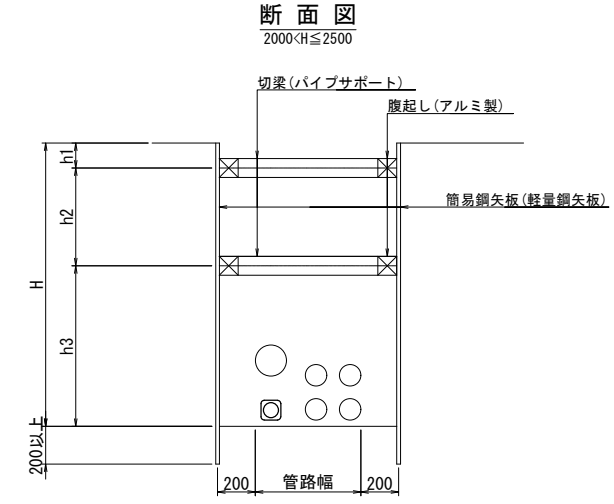
仮設一般図(1)(参考図) S=1:20

管路部



寸法表

H(掘削深)	h1	h2	切梁間隔	軽量鋼矢板	切梁 パイプサポート	腹起し アルミ製
1500<H≤1800	300	1200≤h2≤1500	2500	LSP-I型 t=4mm L=2000	7.5t荷重相当	130*110
1800<H≤2000	500	1300≤h2≤1500	2500	LSP-I型 t=4mm L=2500	7.5t荷重相当	130*110



寸法表

H(掘削深)	h1	h2	h3	切梁間隔	軽量鋼矢板	切梁 パイプサポート	腹起し アルミ製
2000<H≤2300	300	700	1000<h2≤1300	2500	LSP-I型 t=4mm L=2500	7.5t荷重相当	130*110
2300<H≤2500	300	700	1300<h2≤1500	2500	LSP-I型 t=4mm L=3000	7.5t荷重相当	130*110

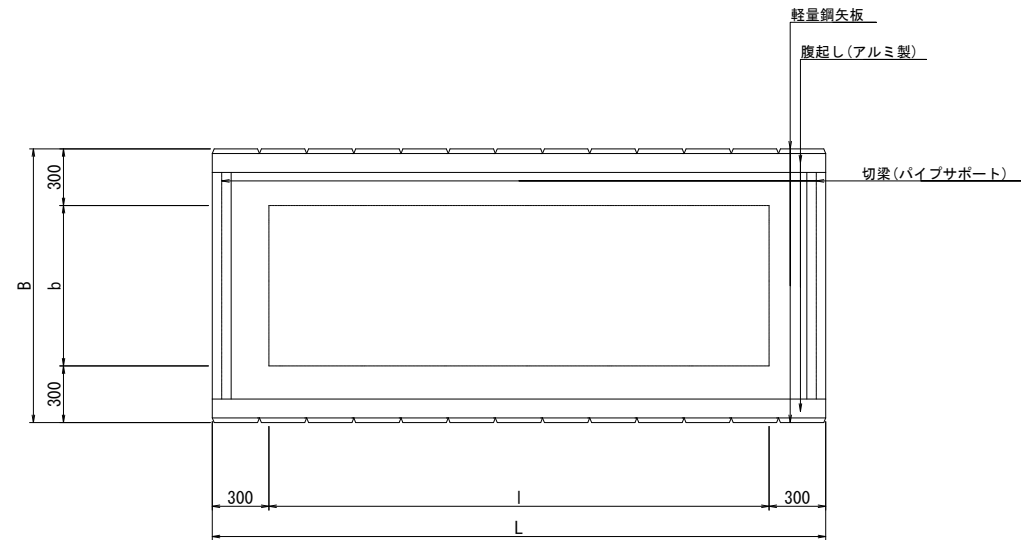
(北中振13号線)

工事名	光善寺駅西地区第一種市街地再開発事業 北中振13号線改良ほか工事		
図面名	仮設一般図(1)(参考図)		
作成年月日	令和 8年 4月		
縮尺	A1 S=1:20 A3 S=1:40	図面番号	34 / 39
会社名	株式会社 フジタ 大阪支店		
事業者名	光善寺駅西地区市街地再開発組合		

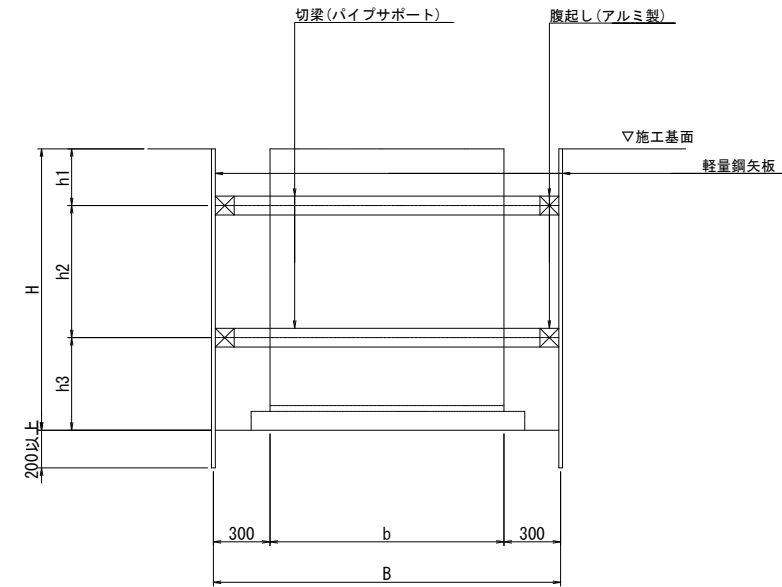
仮設一般図(2)(参考図) S=1:20

特殊部

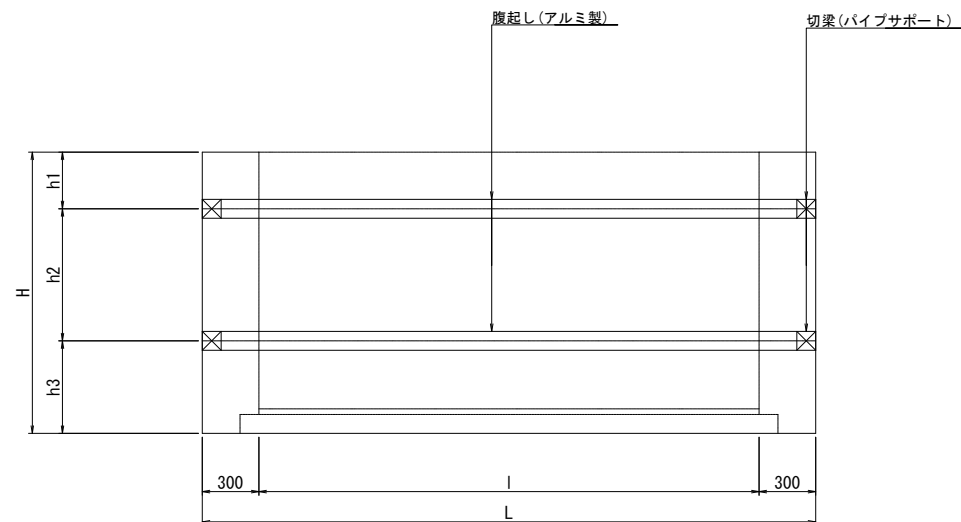
平面図



断面図



側面図



寸法表

桁型	B	b	H	h1	h2	h3	L	l	軽量鋼矢板	切梁	腹起し
RT桁	1920	1320	1750	500	-	1250	2980	2380	LSP-I型 t=4mm L=2000	パイプサポート 7.5t荷重相当	アルミ製 130*110

(北中振13号線)

工事名	光善寺駅西地区第一種市街地再開発事業 北中振13号線改良ほか工事		
図面名	仮設一般図(2)(参考図)		
作成年月日	令和 8年 4月		
縮尺	A1 S=1:20 A3 S=1:40	図面番号	35 / 39
会社名	株式会社 フジタ 大阪支店		
事業者名	光善寺駅西地区市街地再開発組合		

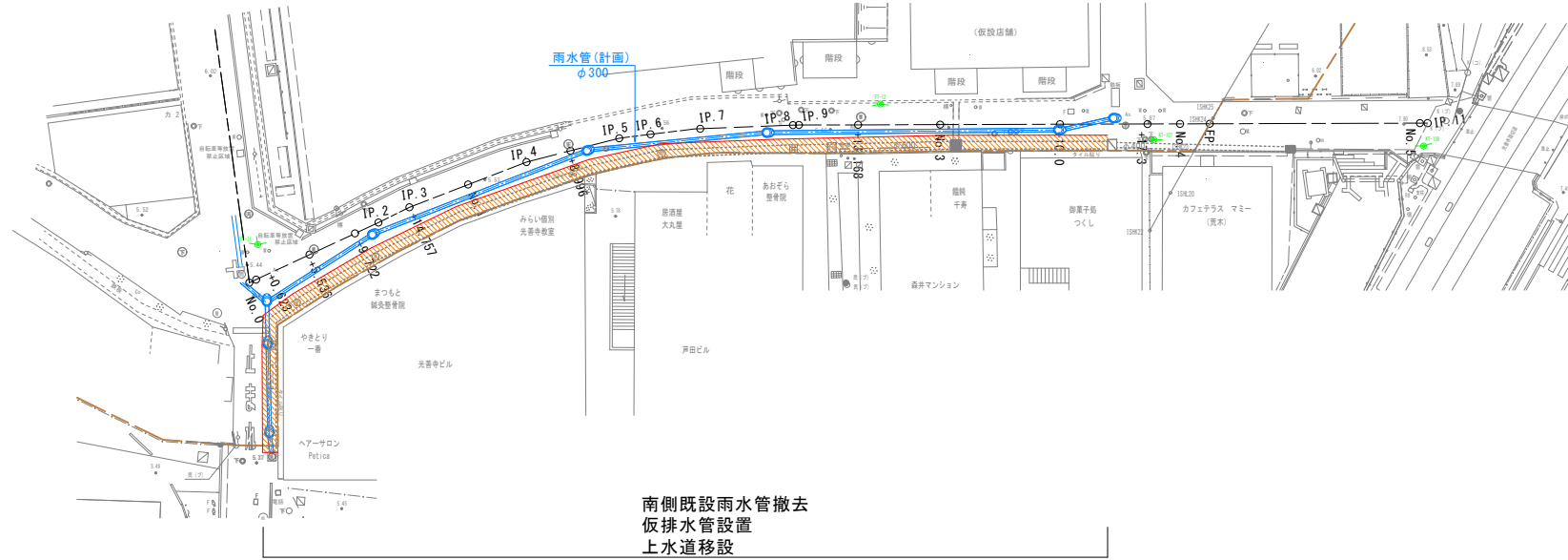
施工ステップ図(1) (参考図)

施工ステップ1

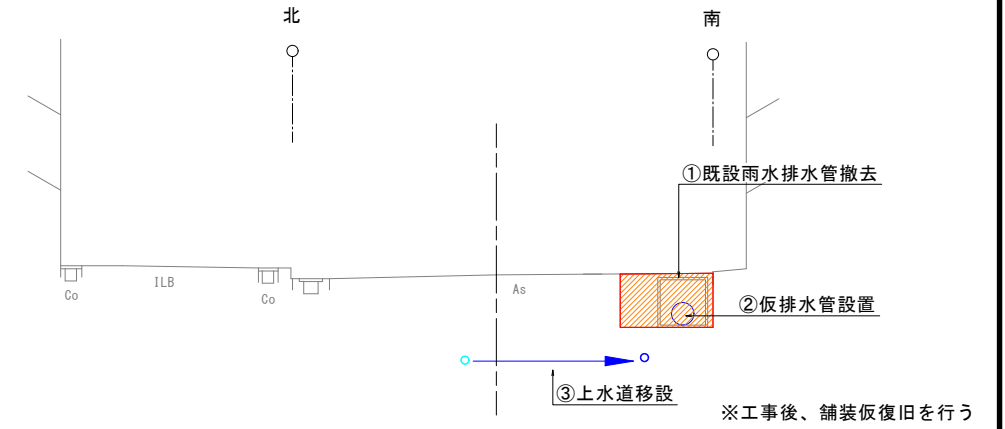
(北中振13号線)

- ・ 南側既設雨水管撤去
- ・ 仮排水管設置
- ・ 上水道移設

平面図
S=1:300



断面図
S=1:50

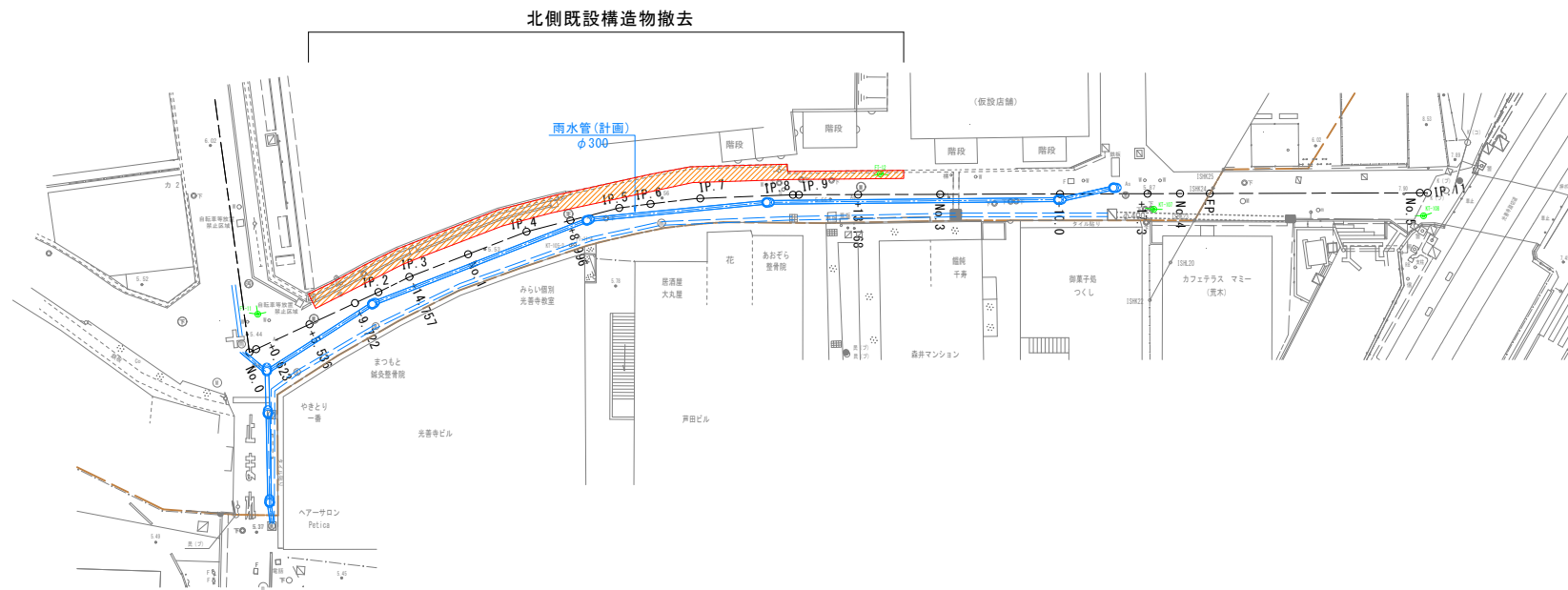


施工ステップ2

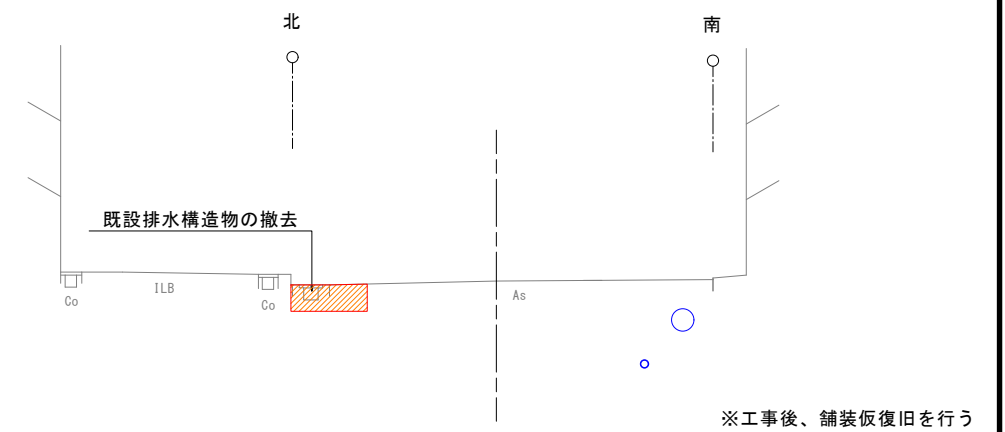
(北中振13号線)

- ・ 北側既設構造物撤去

平面図
S=1:300



断面図
S=1:50



(北中振13号線)

工事名	光善寺駅西地区第一種市街地再開発事業 北中振13号線改良ほか工事		
図面名	施工ステップ図(1) (参考図)		
作成年月	令和 8年 4月		
縮尺	図示	図面番号	36 / 39
会社名	株式会社 フジタ 大阪支店		
事業者名	光善寺駅西地区市街地再開発組合		

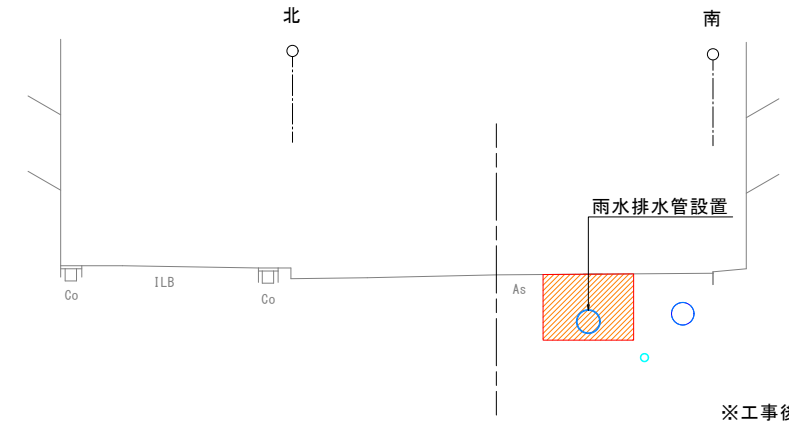
施工ステップ図(2)
(参考図)

施工ステップ3
(北中振13号線)
・南側排水管設置

平面図
S=1:300

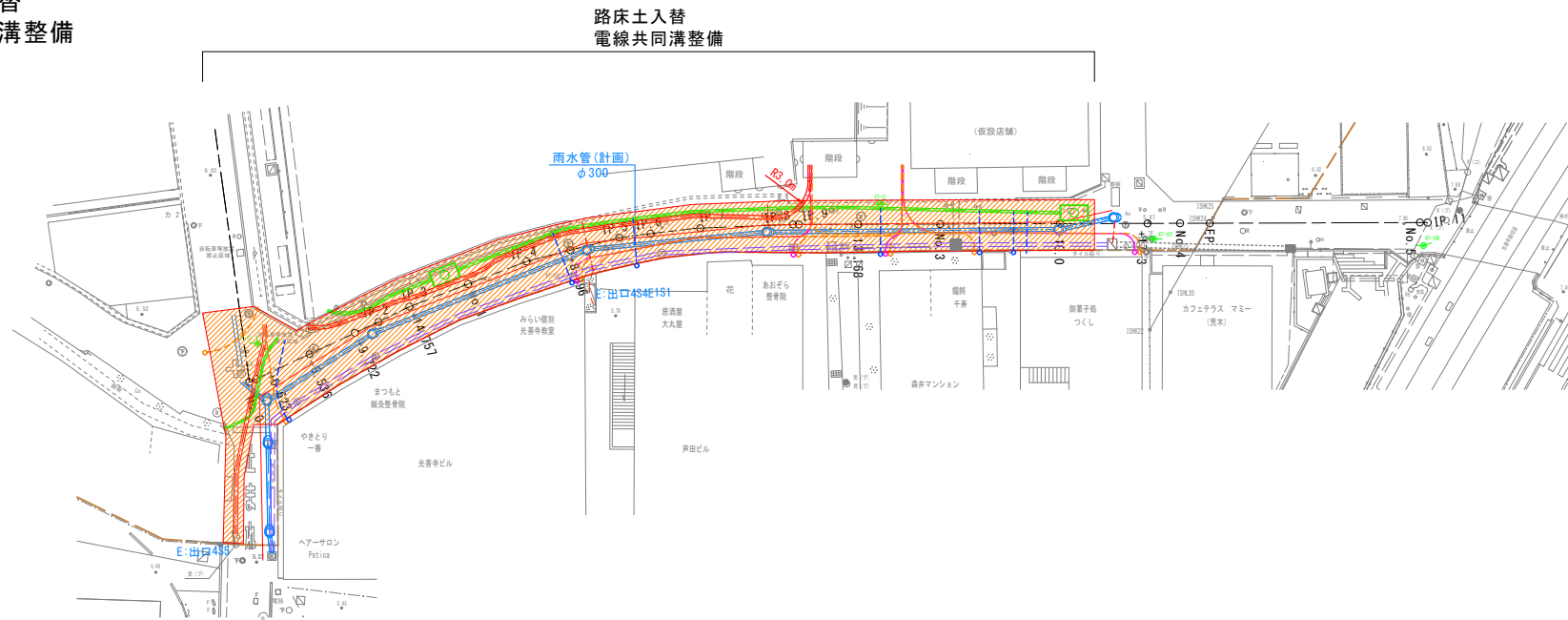


断面図
S=1:50

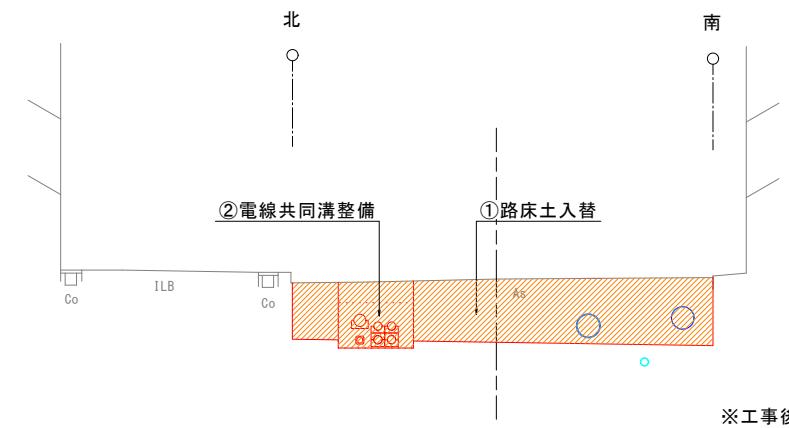


施工ステップ4
(北中振13号線)
・路床土入替
・電線共同溝整備

平面図
S=1:300



断面図
S=1:50



(北中振13号線)

工事名	光善寺駅西地区第一種市街地再開発事業 北中振13号線改良ほか工事		
図面名	施工ステップ図(2) (参考図)		
作成年月	令和 8年 4月		
縮尺	図示	図面番号	37 / 39
会社名	株式会社 フジタ 大阪支店		
事業者名	光善寺駅西地区市街地再開発組合		

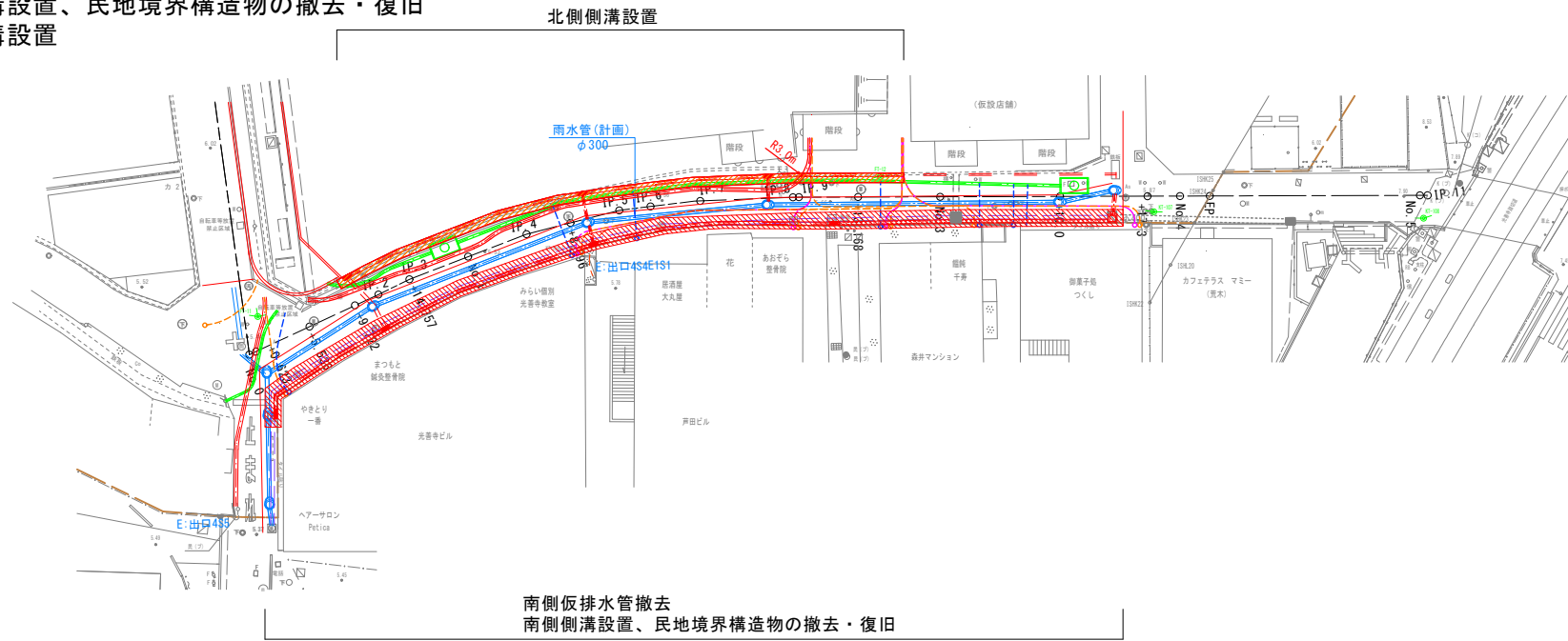
施工ステップ図(3) (参考図)

施工ステップ5

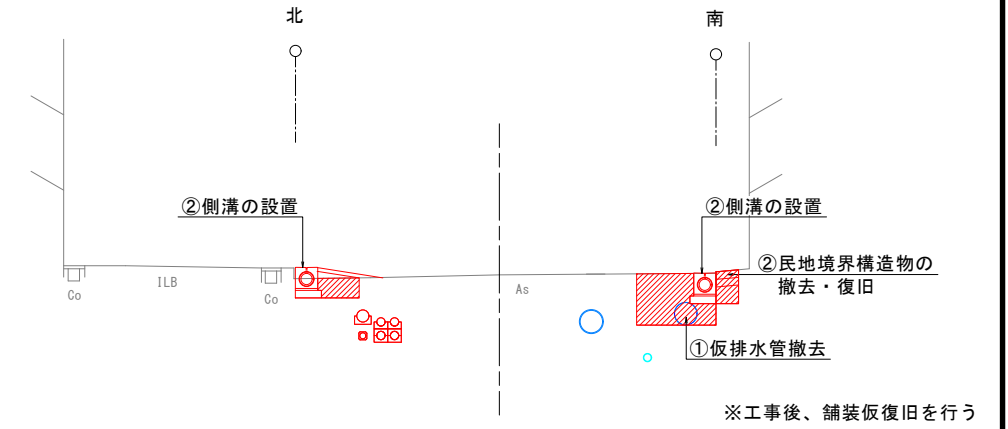
(北中振13号線)

- ・南側仮排水管撤去
- ・南側側溝設置、民地境界構造物の撤去・復旧
- ・北側側溝設置

平面図
S=1:300



断面図
S=1:50

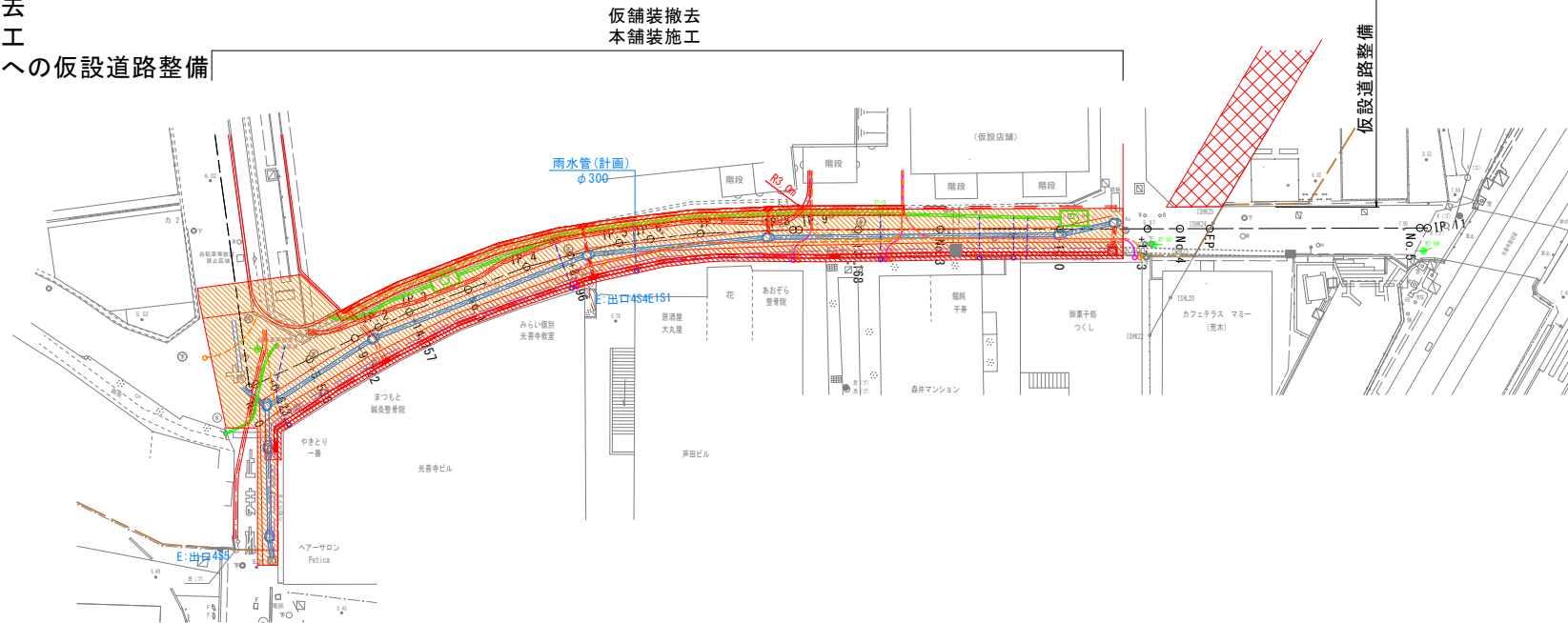


施工ステップ6

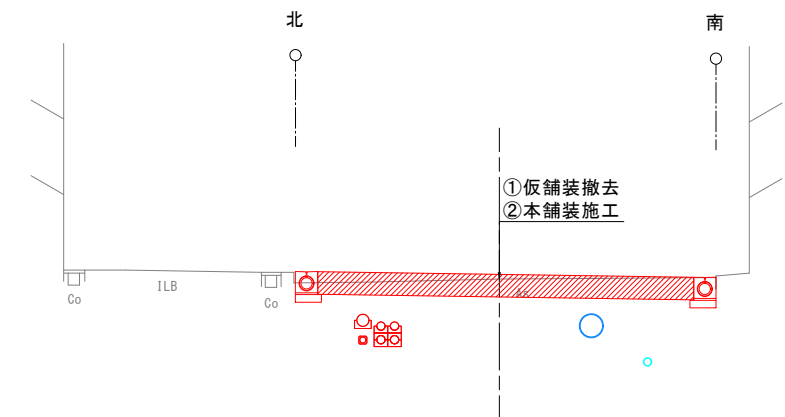
(北中振13号線)

- ・仮舗装撤去
- ・本舗装施工
- ・交番用地への仮設道路整備

平面図
S=1:300



断面図
S=1:50

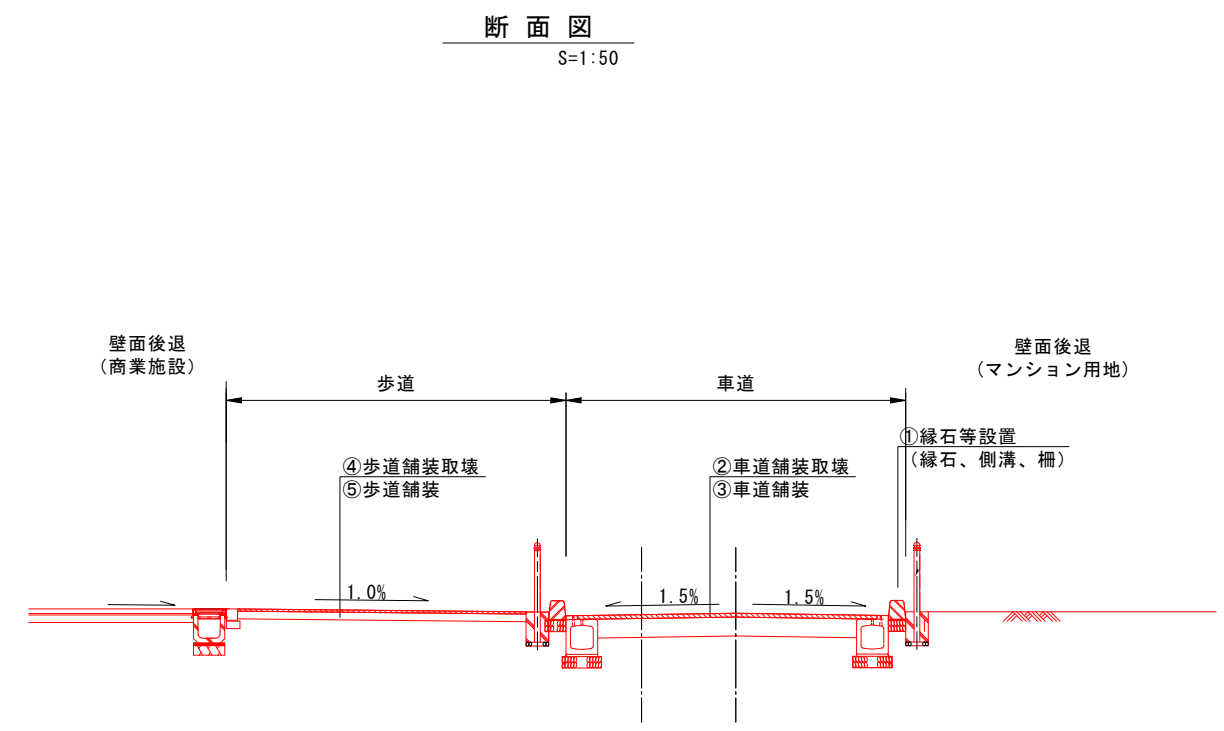
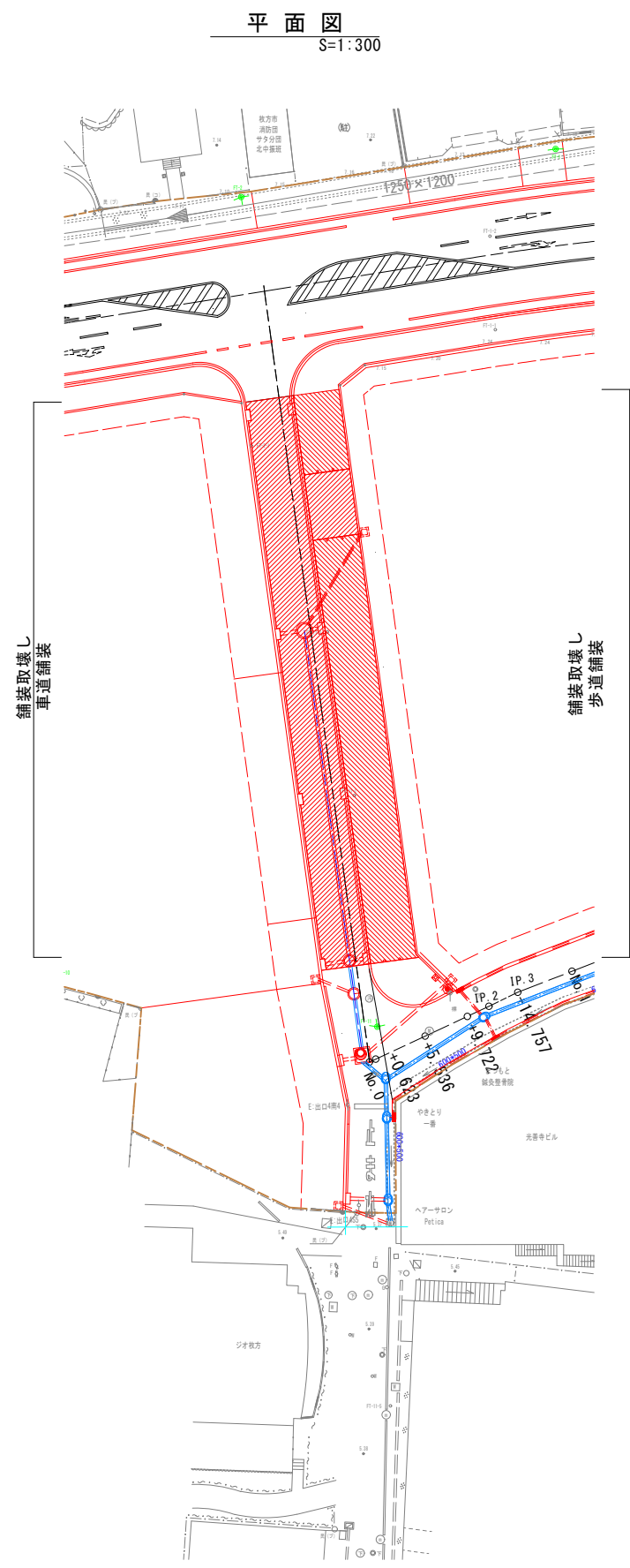


(北中振13号線)

工事名	光善寺駅西地区第一種市街地再開発事業 北中振13号線改良ほか工事		
図面名	施工ステップ図(3)(参考図)		
作成年月	令和8年4月		
縮尺	図示	図面番号	38 / 39
会社名	株式会社 フジタ 大阪支店		
事業者名	光善寺駅西地区市街地再開発組合		

施工ステップ図(4)
(参考図)

施工ステップ7
(北中振1号線)
・縁石等設置
・舗装撤去
・本舗装施工



(北中振1号線)

工事名	光善寺駅西地区第一種市街地再開発事業 北中振13号線改良ほか工事		
図面名	施工ステップ図(4) (参考図)		
作成年月	令和 8年 4月		
縮尺	図示	図面番号	39 / 39
会社名	株式会社 フジタ 大阪支店		
事業者名	光善寺駅西地区市街地再開発組合		